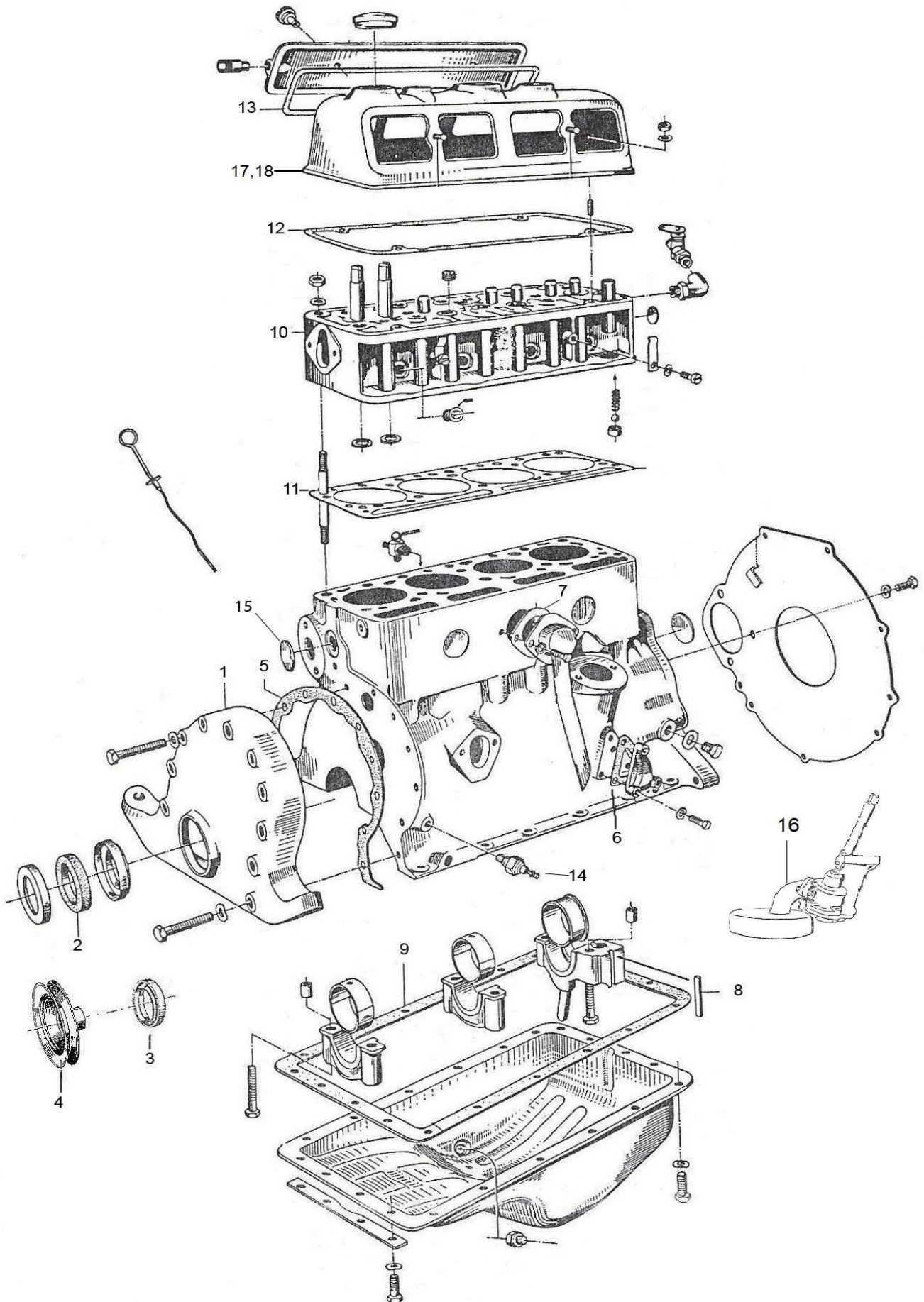


Bild 1.

Motor

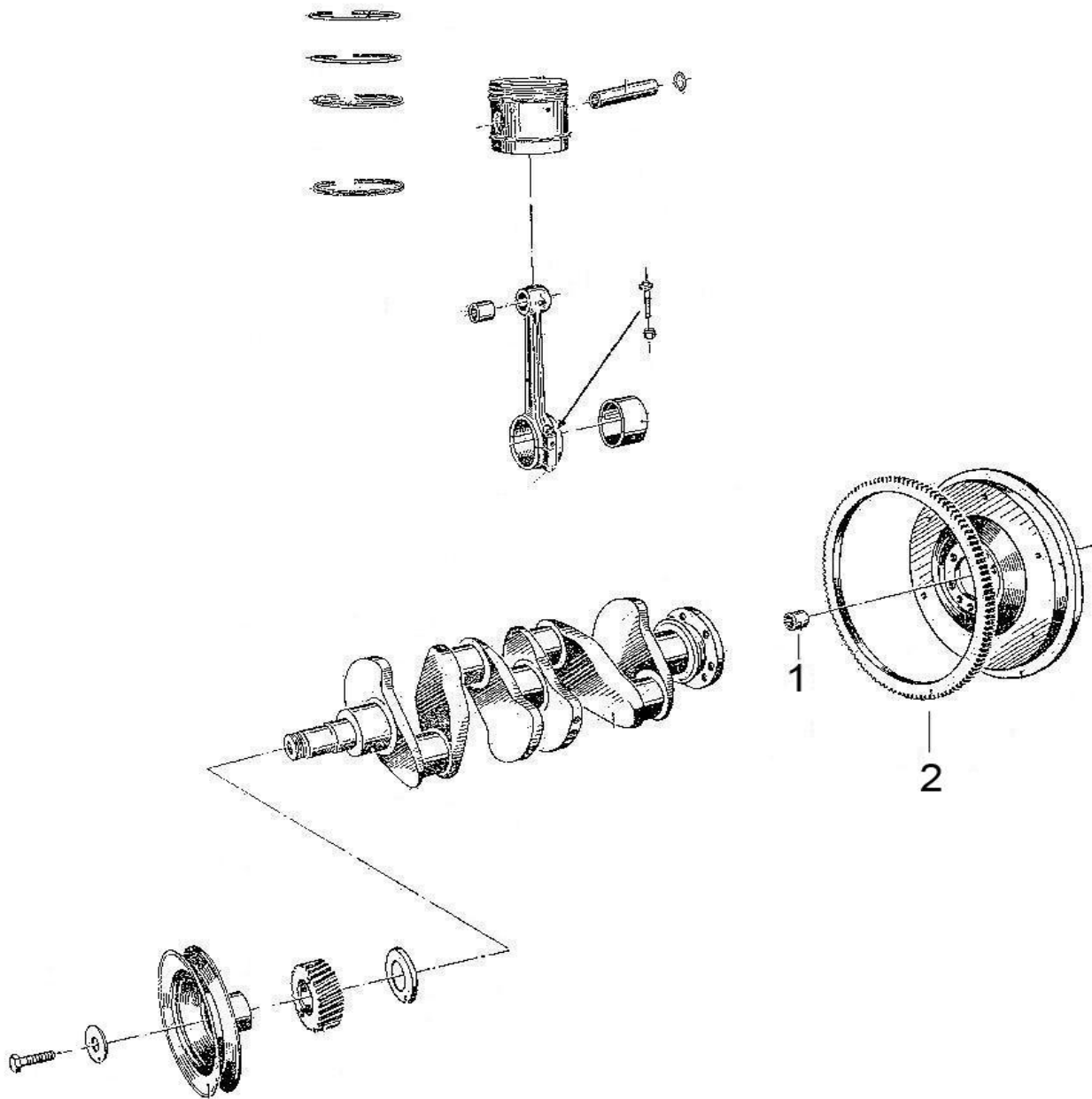


Motor

Bild Nr.	Teile Nr.	Artikelbezeichnung	Netto Preis €	Einzelpreis €	Gewicht Kg
	1011101	Dichtungssatz für Motoreninstandsetzung	115,55 €	137,50 €	0,42
	1011102	Service-Dichtungssatz, 4-teilig (1012102, 1012103, 1012124)	22,69 €	27,00 €	0,06
	1011110	Zylinderkopfdichtsatz (1012101, 1012102, 1012103, 1012111, 1012123, 1012124, 1013001, 1013102, 1014101, 1015101, 1015103, 1015111)	83,19 €	99,00 €	0,24
1/1	1011007	Steuergehäusedeckel, poliert, im Austausch	58,82 €	70,00 €	1,30
1/1	1011307	Steuergehäusedeckel, Coupé poliert, im Austausch	58,82 €	70,00 €	1,92
2/1	1011103	Filzring	5,04 €	6,00 €	0,01
3/1	1011203	Radialdichtring für Radkastendeckel (zur Riemenscheibe)	7,56 €	9,00 €	0,03
4/1	1011206	Riemenscheibe, umgebaut auf Radialdichtring, im Austausch	37,82 €	45,00 €	1,10
5/1	1011104	Radkastendeckeldichtung	5,04 €	6,00 €	0,01
6/1	1011105	Dichtung zur Abdeckflansch	2,52 €	3,00 €	0,00
7/1	1011106	Öldunst-Entlüfterdichtung	2,52 €	3,00 €	0,01
8/1	1011107	Dichtungsstab	2,52 €	3,00 €	0,01
9/1	1011108	Ölwannendichtung	15,13 €	18,00 €	0,01
10/1	1012001	Zylinderkopf, im AT mit eingeschweißten Stößelschutzrohren	831,93 €	990,00 €	
10/1	1012201	Zylinderkopf, getunt, im Austausch	ab1215 €	ab1500 €	
11/1	1012101	Zylinderkopfdichtung	32,77 €	39,00 €	0,10
12/1	1012102	Zylinderkopfhaubendichtung	12,61 €	15,00 €	0,02
13/1	1012103	Inspektionsdeckeldichtung	5,88 €	7,00 €	0,01
14/1	1011009	Öldruckschalter	10,08 €	12,00 €	0,04
15/1	1011010	Verschlußscheibe für Kernloch "Froststopfen"	2,94 €	3,50 €	0,02
	1012104	Dichtung zwischen Ölpumpe und Motorgehäuse	1,68 €	2,00 €	0,00
	1012105	Ölpumpenansaugrohrdichtung	1,68 €	2,00 €	0,00
	1012106	Dichtung zwischen Zündverteilerfuß und Motorblock	1,68 €	2,00 €	0,00
	1011001	Motor, Komplett mit Aggregate erneuert, im Austausch 75 PS Anlasser, Lima, Vergaser, Luftfilter, Krümmer, Ölfilter, Zündverteiler, Zündkabelsatz, Kupplung, 3-4 Monaten bei eigenem Motor nach Anlieferung, getestet mit einem Jahr Gewährleistung. Wapu, Thermostat, Kraftstoffpumpe	3 353 €	3 990 €	
	1011002	Motor, ohne Aggregate, erneuert im Austausch 75 PS mit ein Jahr Gewährleistung inkl. Schwungrad. Genaue Beschreibung siehe Website	2 185 €	2 600 €	
16/1	1011013	Ölpumpe, im Austausch	126,05 €	150,00 €	1,12
17/1	1011014	Zylinderkopfhaube poliert (60PS) im Austausch	84,03 €	100,00 €	2,20
18/1	1011015	Zylinderkopfhaube poliert (75PS) im Austausch	84,03 €	100,00 €	2,20
	1012022	Ventil Führung	7,56 €	9,00 €	
	1012018	Ventilsitzring für Einlaßventil	9,24 €	11,00 €	
	1012019	Ventilsitzring für Auslaßventil	8,40 €	10,00 €	

Bild 2.

Krafttriebwerk

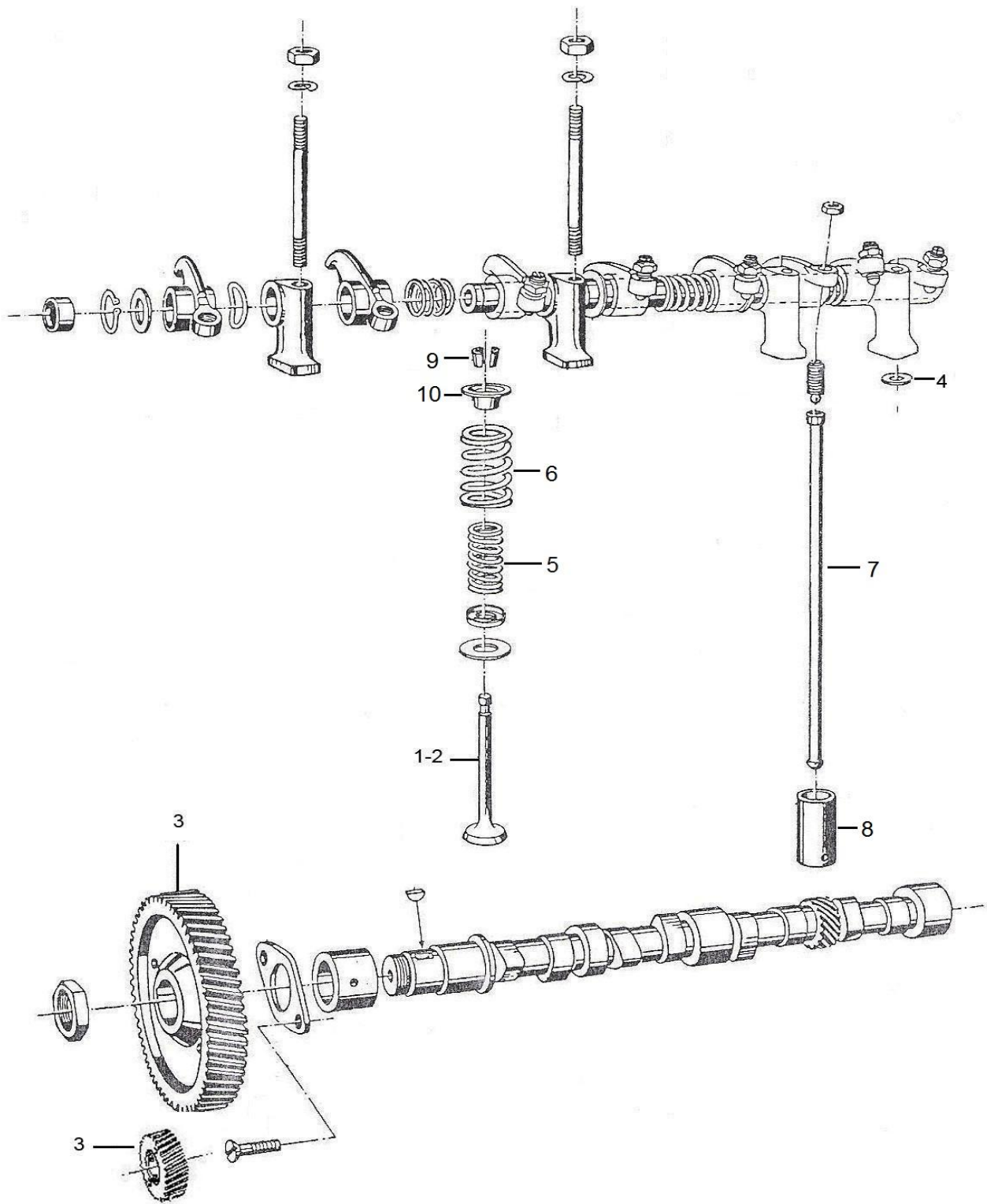


Krafttriebwerk

Bild Nr.	Teile Nr.	Artikelbezeichnung	Netto Preis €	Einzelpreis €	Gewicht Kg
1/2	1011011	Büchse	6,30 €	7,50 €	0,03
2/2	1011012	Anlaßzahnkranz	83,61 €	99,50 €	1,20
	1011016	Kolben Ringe auf Anfrage	23,53 €	28,00 €	
	1011017	Kolben	84,03 €	100,00 €	

Bild 3.

Steuertriebwerk

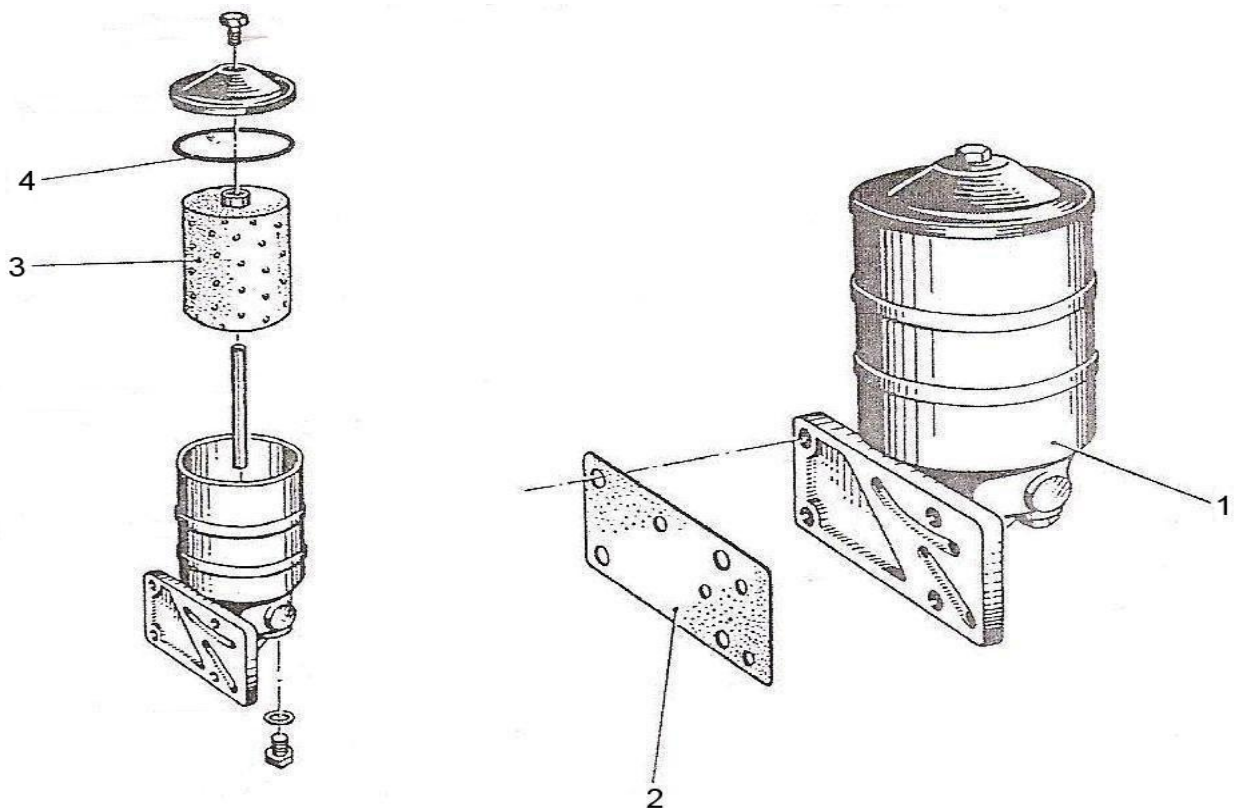


Steuertriebwerk

Bild Nr.	Teile Nr.	Artikelbezeichnung	Netto Preis €	Einzelpreis €	Gewicht Kg
1/3	1012204	Einlassventil (75PS), 111/36 mit breitem Ventilkegel	25,21 €	30,00 €	0,08
2/3	1012205	Auslassventil (75PS), 112/31 mit breitem Ventilkegel	25,21 €	30,00 €	0,08
	1012206	Einlassventil (75PS), 111/36 mit schmalem Ventilkegel	25,21 €	30,00 €	0,08
	1012207	Auslassventil (75PS), 112/31 mit schmalem Ventilkegel	25,21 €	30,00 €	0,08
5/3	1012012	Ventilfeder innen	4,62 €	5,50 €	
6/3	1012013	Ventilfeder außen	4,62 €	5,50 €	
7/3	1012014	Stößelstange	12,61 €	15,00 €	
8/3	1012015	Stößelkappe	16,81 €	20,00 €	
9/3	1012016	Ventilkegelstück	2,73 €	3,25 €	
10/3	1012017	Ventilfederteller oben	3,78 €	4,50 €	
3/3	1011008	Stirnradpaar Novotex- und Stahlrad	133,61 €	159,00 €	0,92
4/3	1012111	Gummi-Dichtring Kipphebelblock	1,68 €	2,00 €	0,00

Bild 4.

Ölfilter

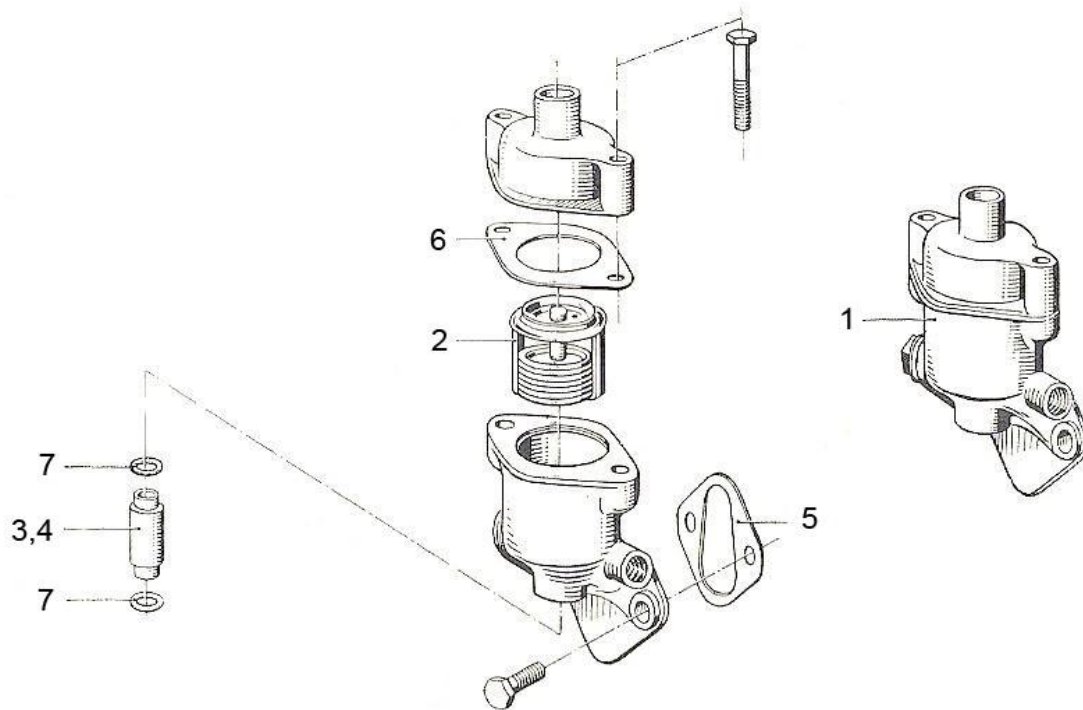


Ölfilter

Bild Nr.	Teile Nr.	Artikelbezeichnung	Netto Preis €	Einzelpreis €	Gewicht Kg
1/4	1012020	Nebenstromölfiltergehäuse poliert mit Deckel verchromt und Filtereinsatz im Austausch	75,63 €	90,00 €	1,64
3/4	1012021	Ölfilter (Filtereinsatz)	10,08 €	12,00 €	0,28
2/4	1012123	Nebenstromölfilterdichtung	5,88 €	7,00 €	0,00
4/4	1012124	Dichtung	2,52 €	3,00 €	0,00
	1012220	Hauptstromölfilter mit Einbauteile Komplett	54,62 €	65,00 €	0,60
	1012221	Hauptstromölfilter (Filtereinsatz)	8,40 €	10,00 €	0,28

Bild 5.

Thermostat



Thermostat

Bild Nr.	Teile Nr.	Artikelbezeichnung	Netto Preis €	Einzelpreis €	Gewicht Kg
1/5	1013001	Thermostat, komplett, im Austausch (Gehäuse poliert mit neuem Thermostat)	58,82 €	70,00 €	
2/5	1013002	Thermostateinsatz 82°C	21,01 €	25,00 €	0,10
2/5	1013011	Thermostateinsatz 75°C	21,01 €	25,00 €	0,10
3/5	1013003	Verbindungsrohr für 60PS, 55mm	6,72 €	8,00 €	0,06
4/5	1013004	Verbindungsrohr für 75PS, 50mm	6,72 €	8,00 €	0,06
5/5	1013101	Thermostatdichtung für Anschlußflansch	2,10 €	2,50 €	0,00
6/5	1013102	Thermostatdichtung zum Deckel	2,10 €	2,50 €	0,00
7/5	1013103	O-Ring für Verbindungsstück	1,68 €	2,00 €	0,00

Bild 6.

Kühlung

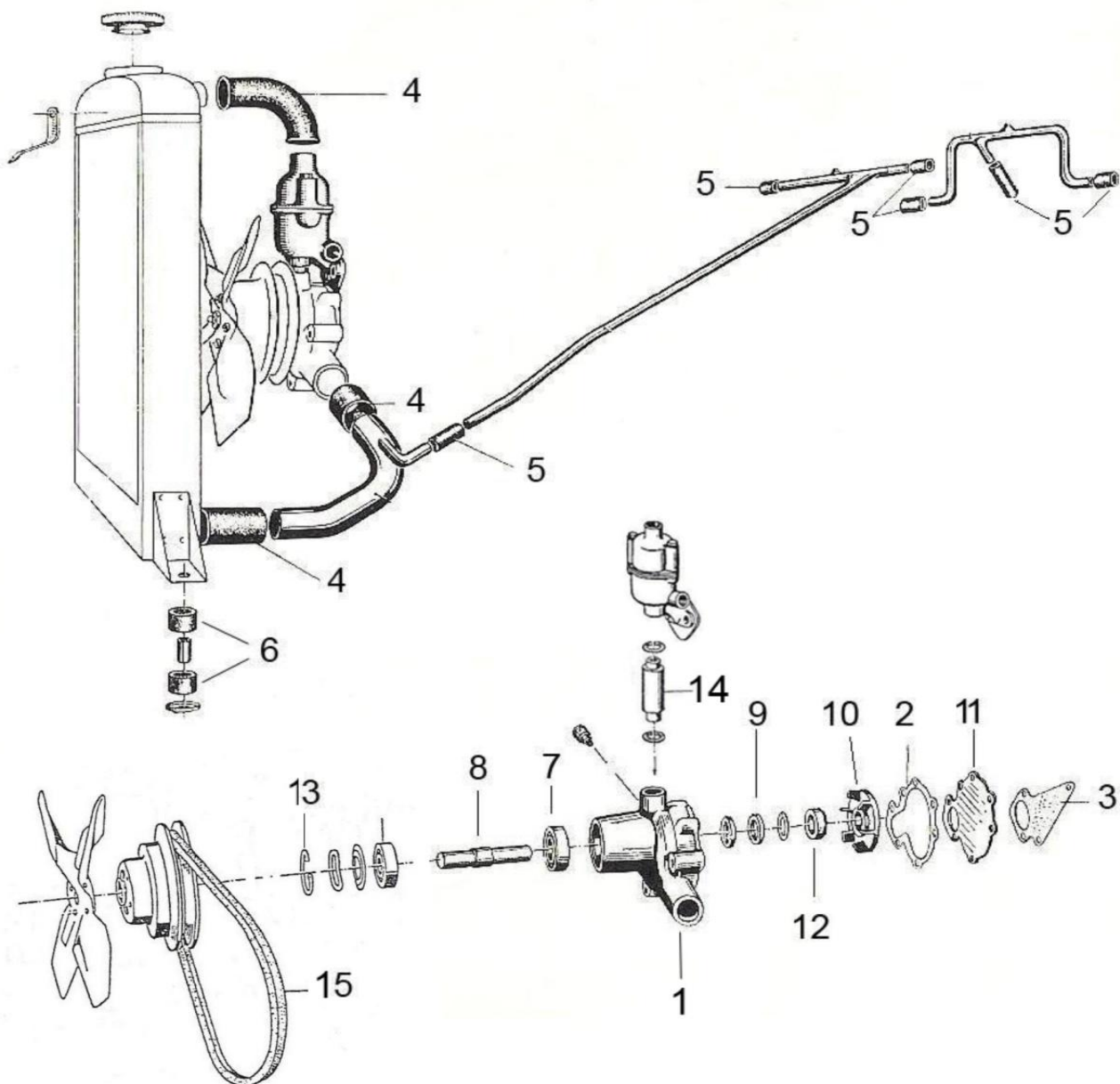
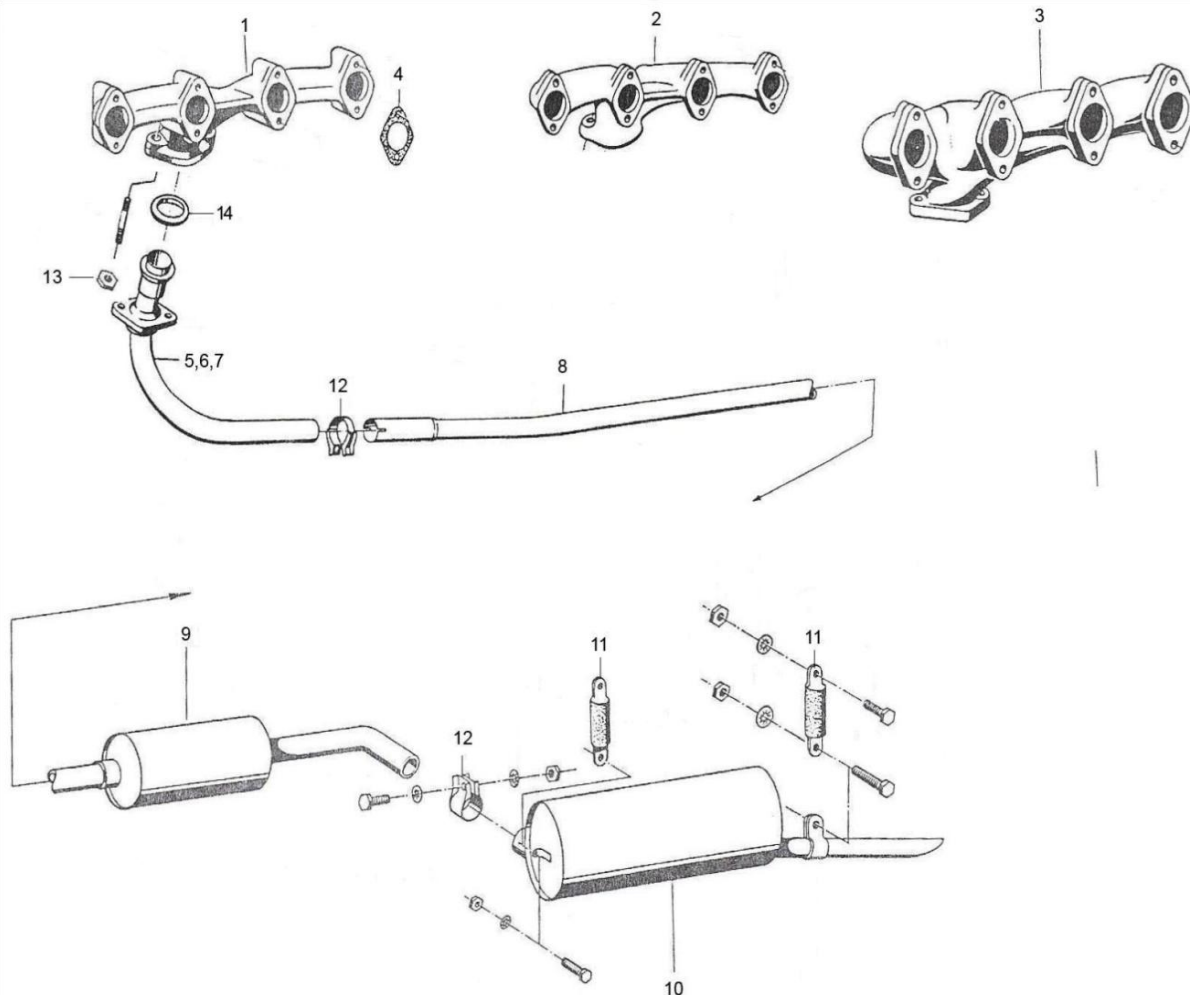


Bild Nr.	Teile Nr.	Artikelbezeichnung	Netto Preis €	Einzelpreis €	Gewicht Kg
1/6	1013005	Wasserpumpe, im Austausch	134,45 €	160,00 €	2,58
2/6	1013104	Deckeldichtung zur Wasserpumpe	1,68 €	2,00 €	0,00
3/6	1013105	Dichtung zwischen Wasserpumpe und Motorgehäuse	1,68 €	2,00 €	0,00
4/6	1013006	Gummischlauchsatz für die Kühlung 3-teilig inkl. 6 Schellen	30,25 €	36,00 €	0,36
5/6	1013007	Gummischlauchsatz für die Heizung 6-teilig inkl. 12 Schellen	23,53 €	28,00 €	0,28
7/6	1013009	Kugellager	4,20 €	5,00 €	0,09
9/6	1013111	Radialdichtring	3,36 €	4,00 €	0,04
13/6	1013016	Sicherungsring	2,10 €	2,50 €	0,00
14/6	1013003	Verbindungsrohr für 60PS, 55mm	6,72 €	8,00 €	0,06
14/6	1013004	Verbindungsrohr für 75PS, 50mm	6,72 €	8,00 €	0,06
15/6	1013008	Schmalkeilriemen	7,56 €	9,00 €	0,08
	1013010	Kühlerdeckel 0,3 Atü	13,87 €	16,50 €	0,08

Bild 7.

Auspuffanlage

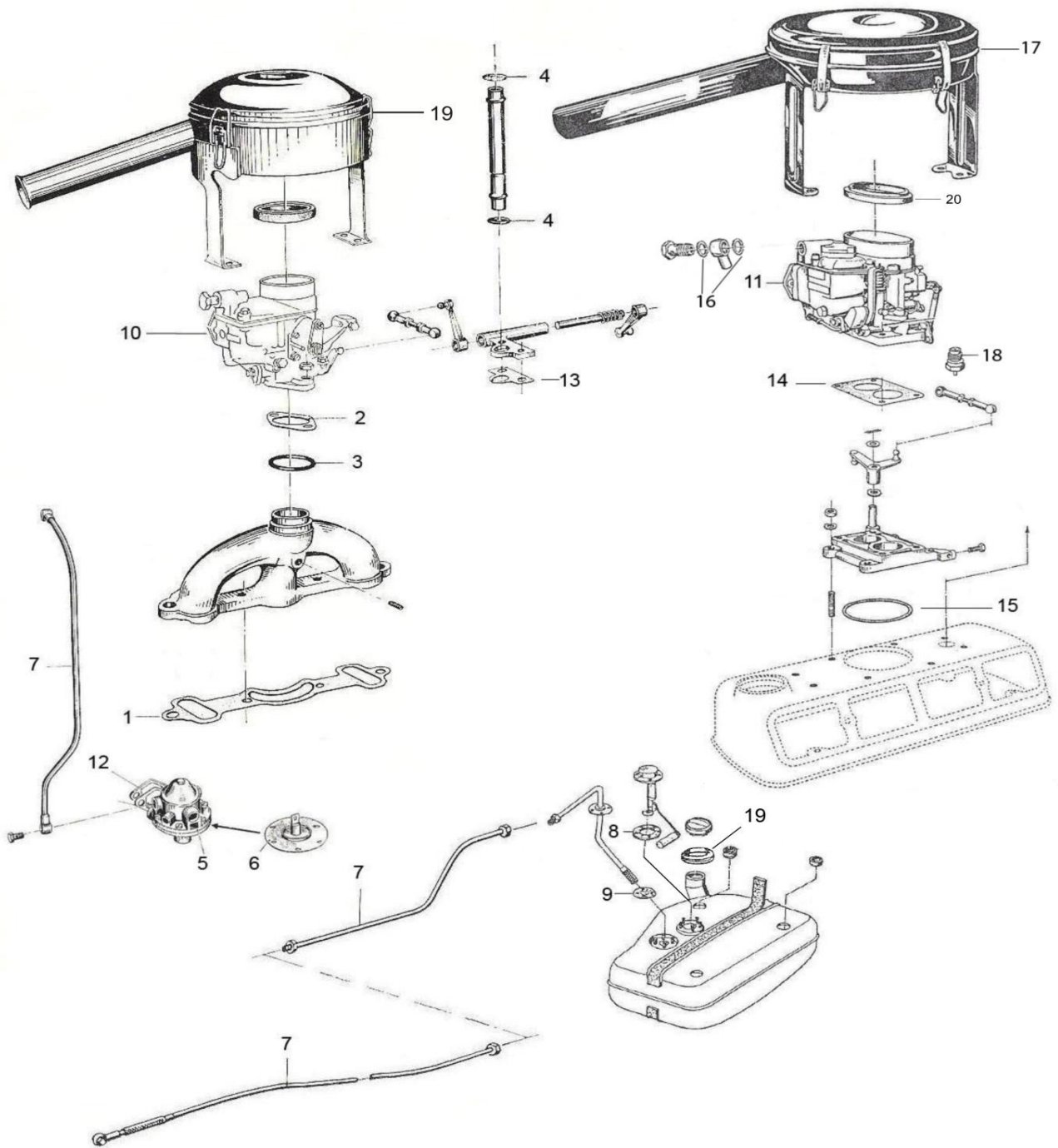


Auspuffanlage

Bild Nr.	Teile Nr.	Artikelbezeichnung	Netto Preis €	Einzelpreis €	Gewicht Kg
1/7	1014001	Auspuffkrümmer 071 302 5000, geplant, +4 Dichtungen (auf Anfrage)	84,03 €	100,00 €	2,22
2/7	1014002	Auspuffkrümmer 103 302 5000, geplant, +4 Dichtungen (auf Anfrage)	126,05 €	150,00 €	2,22
3/7	1014003	Auspuffkrümmer 071 302 5001, geplant, +4 Dichtungen (auf Anfrage)	109,24 €	130,00 €	2,32
4/7	1014101	Dichtung in Satz	8,40 €	10,00 €	0,01
5/7	1014004	Auspuffrohr vorne zu 071 302 5000	50,42 €	60,00 €	1,08
6/7	1014005	Auspuffrohr vorne zu 103 302 5000	50,42 €	60,00 €	1,08
7/7	1014006	Auspuffrohr vorne zu 071 302 5001	50,42 €	60,00 €	1,14
8/7	1014007	Auspuffrohr hinten	33,61 €	40,00 €	3,02
9/7	1014008	Vorderer Auspufftopf	63,03 €	75,00 €	2,54
10/7	1014009	Auspufftopf	105,04 €	125,00 €	4,28
	1014209	Auspufftopf mit Doppelrohr Sport "Abarth"	130,25 €	155,00 €	
11/7	1014010	Auspuffhaltegummi	9,24 €	11,00 €	0,08
12/7	1014011	Klauenschelle	2,52 €	3,00 €	0,12
13/7	1014014	Sechskant Kupfermutter	0,42 €	0,50 €	0,01
14/7	1014015	Dichtring zwischen Auspuffrohr vorne und Auspuffkrümmer	8,32 €	9,90 €	0,08
	1014012	Auspuffmontagesatz(1014101, 1044010, 1014011, 1014014)	37,82 €	45,00 €	0,72
	1014013	Auspuffanlage, komplett Bestellung bitte mit Krümmernummer	231,09 €	275,00 €	10,98
	1014213	sport Auspuffanlage komplett	252,10 €	300,00 €	

Bild 8

Kraftstoffanlage

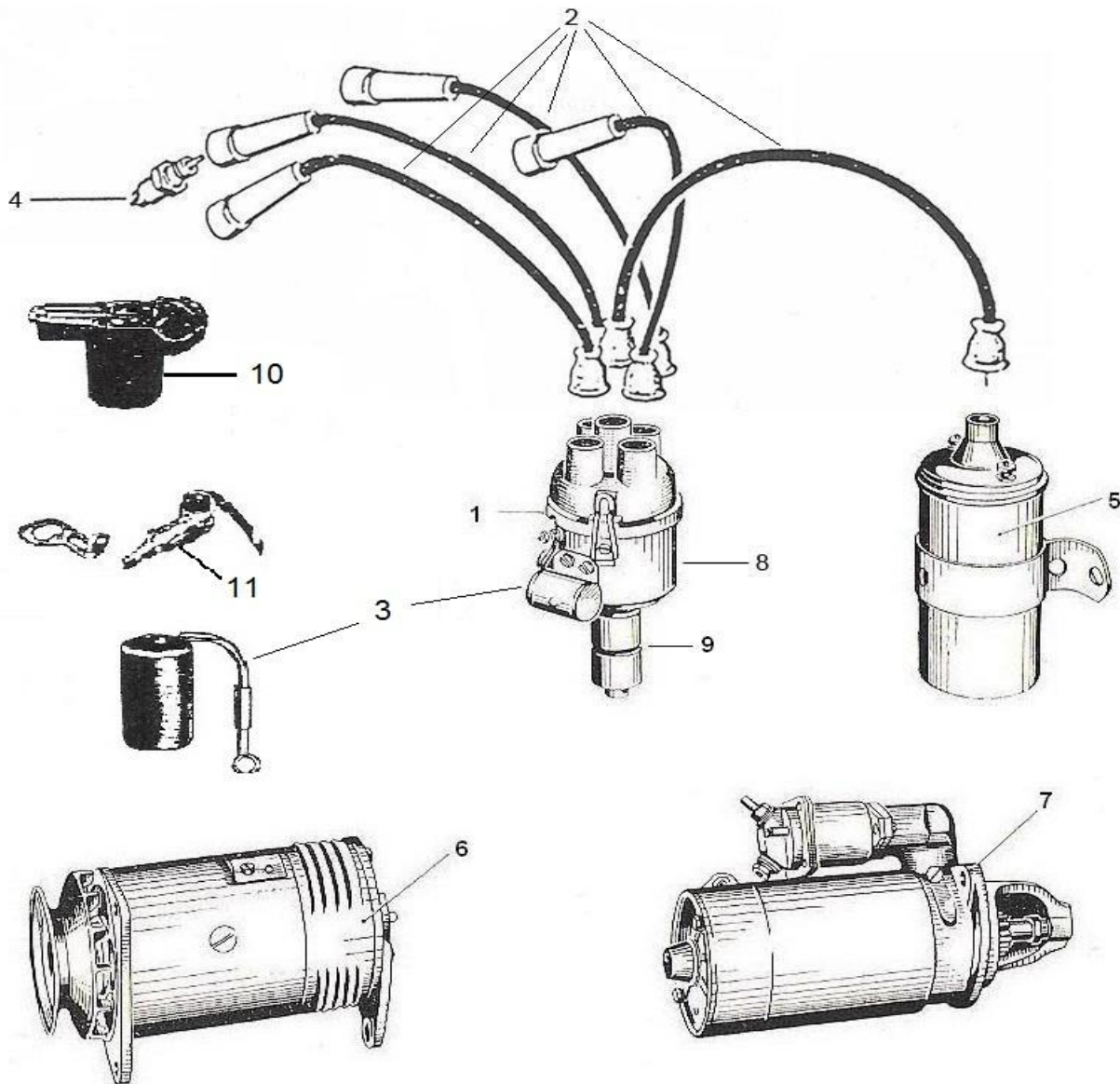


Kraftstoffanlage

Bild Nr.	Teile Nr.	Artikelbezeichnung	Netto Preis €	Einzelpreis €	Gewicht Kg
1/8	1015101	Ansaugrohrdichtung	8,40 €	10,00 €	0,19
2/8	1015102	Flanschdichtung (60PS)	1,68 €	2,00 €	0,00
3/8	1015103	Dichtring (60PS)	1,26 €	1,50 €	0,00
4/8	1015104	Dichtring	0,84 €	1,00 €	0,00
5/8	1015003	Kraftstoffpumpe, im Austausch	105,04 €	125,00 €	0,90
6/8	1015004	Kraftstoffpumpenreparatursatz (Membrane mit Welle, Ventilen, Dichtungen 3 Stck., Aluminiumdichtring 5 Stück 12*18, 1stk.6*10, 1stk. 8*12)	40,34 €	48,00 €	
7/8	1015005	Kraftstoffleitungssatz	126,05 €	150,00 €	1,04
8/8	1015105	Tankgerätedichtung	2,10 €	2,50 €	0,01
9/8	1015106	Entnahmestutzendichtung	2,10 €	2,50 €	0,01
10/8	1015006	Vergaser 32 PICB, im Austausch	243,70 €	290,00 €	1,48
11/8	1015007	Vergaser 32 PAITA, im Austausch	411,76 €	490,00 €	2,70
12/8	1015108	Kraftstoffpumpendichtung	1,68 €	2,00 €	0,00
13/8	1015109	Gasregulierungsdichtung	1,68 €	2,00 €	0,00
14/8	1015110	Vergaserdichtung an der Zwischenflansch	3,36 €	4,00 €	0,00
15/8	1015111	Dichtring	1,68 €	2,00 €	0,00
16/8	1015112	Dichtring, Aluminium, 12*18*1,5 für die Kraftstoffleitung	1,68 €	2,00 €	0,00
17/8	1015113	Luftfilterdeckeldichtring (75 PS)	5,04 €	6,00 €	0,02
17/8	1015114	Luftfilterdeckeldichtring (60 PS)	5,04 €	6,00 €	0,02
19/8	1015011	Gummi-Manschette (Tankeinfüllstutzen)	12,61 €	15,00 €	0,02
20/8	1015012	Gummidichtring zwischen Vergaser 75PS PAITA und Luftfilter	15,13 €	18,00 €	

Bild 9.

Elektr. Ausrüstung(Motor)

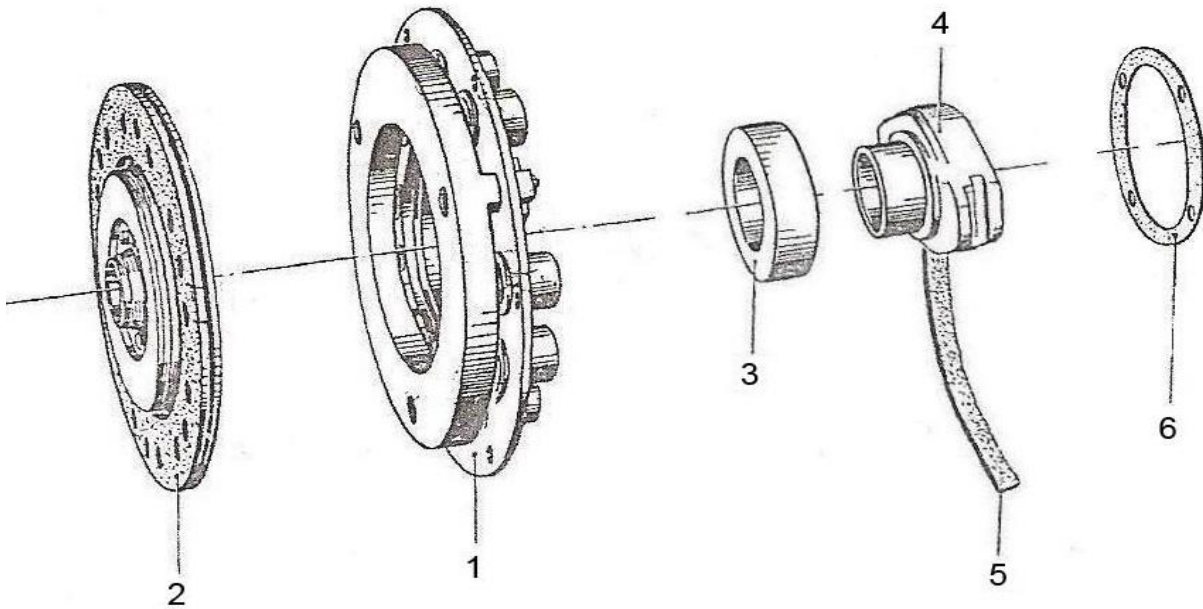


Elektr. Ausrüstung (Motor)

Bild Nr.	Teile Nr.	Artikelbezeichnung	Netto Preis €	Einzelpreis €	Gewicht Kg
1/9	1016001	Verteilerdeckel	12,61 €	15,00 €	0,08
2/9	1016002	Zündkabelsatz inkl. Kerzenstecker	30,67 €	36,50 €	0,18
3/9	1016003	Kondensator	7,56 €	9,00 €	0,02
4/9	1016004	Zündkerze 75 PS / 60 PS	3,36 €	4,00 €	0,06
5/9	1016005	Zündspule 6V	50,42 €	60,00 €	0,68
6/9	1016006	Lichtmaschine 6V, im Austausch	100,84 €	120,00 €	5,58
	1016206	Lichtmaschine 12V (6V als Austausch)	126,05 €	150,00 €	5,80
	1016208	Lichtmaschine 12V Generator	159,66 €	190,00 €	5,20
7/9	1016007	Anlasser 6V, im Austausch	117,65 €	140,00 €	6,88
11/9	1016008	Unterbrecherkontakte	12,61 €	15,00 €	0,01
10/9	1016009	Verteilerfinger	8,40 €	10,00 €	0,03
8/9	1016010	Zündverteiler, im Austausch	105,04 €	125,00 €	0,94
8/9	1016210	Zündverteiler Elektronisch, im Austausch	142,86 €	170,00 €	
9/9	1016101	Gummiring für Verteilerhals	2,52 €	3,00 €	0,00

Bild 10.

Kupplung



Kupplung

Bild Nr.	Teile Nr.	Artikelbezeichnung	Netto Preis €	Einzelpreis €	Gewicht Kg
1/10	1021001	Kupplungsdruckplatte, im Austausch	100,84 €	120,00 €	3,74
2/10	1021002	Kupplungsscheibe, im Austausch	84,03 €	100,00 €	1,32
3/10	1021003	Ausrücklager	71,43 €	85,00 €	0,36
5/10	1021104	Schmierfilz	1,68 €	2,00 €	0,00
	1021107	Ausrücklager mit Gehäuse und Schmierfilz (1021003, 1021004, 1021104)im Austausch	79,83 €	95,00 €	0,82
6/10	1021105	Dichtung	1,68 €	2,00 €	0,00
	1021008	Kupplungssatz (1021001, 1021002, 1021107)	252,10 €	300,00 €	5,88

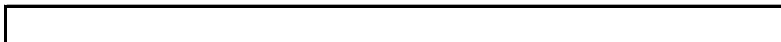
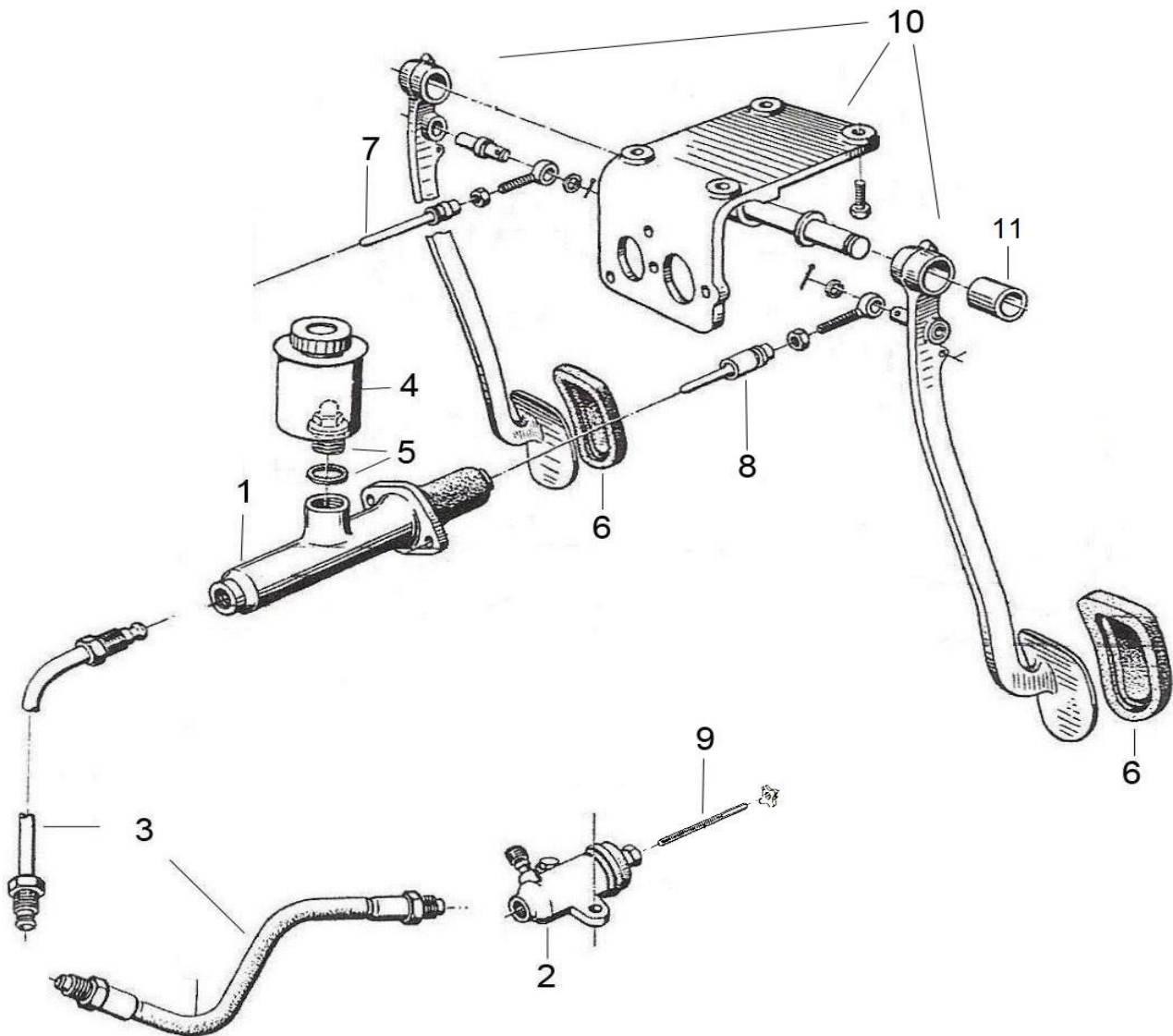


Bild 11.

Kupplung

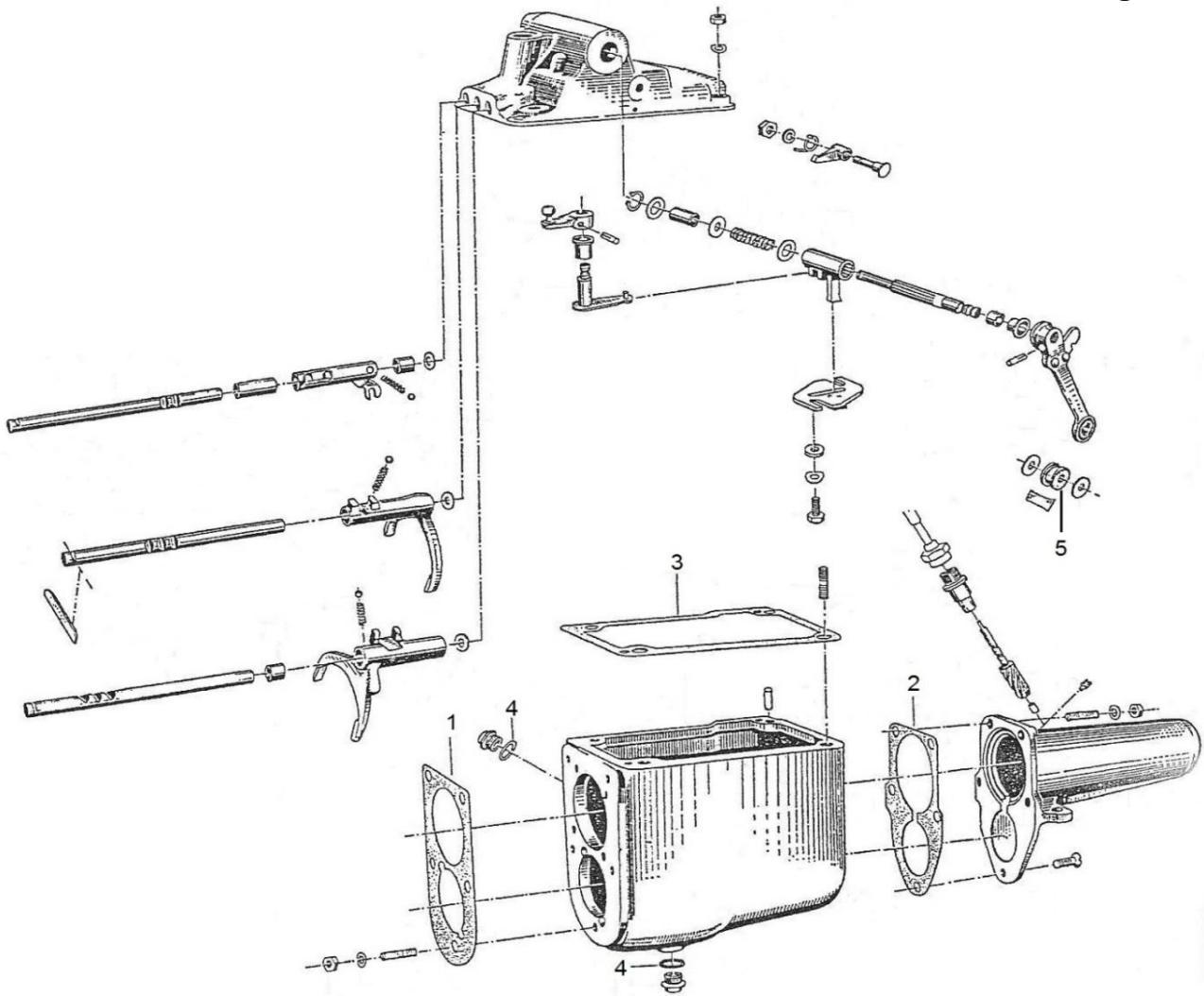


Kupplung

Bild Nr.	Teile Nr.	Artikelbezeichnung	Netto Preis €	Einzelpreis €	Gewicht Kg
1/11	1021005	Hauptkupplungszyylinder, im Austausch	69,75 €	83,00 €	0,58
2/11	1021006	Kupplungszyylinder, im Austausch	52,10 €	62,00 €	0,30
3/11	1021007	Verbindungsschlauch und Rohr für Kupplungsbetätigung	12,61 €	15,00 €	0,01
4/11	1064004	Ausgleichbehälter (Aluminium), ohne Deckel	33,61 €	40,00 €	0,03
5/11	1064007	Schraubstutzen mit Dichtring	16,81 €	20,00 €	0,02
	1021009	Kupplung Betätigungs Satz (1021005, 1021006, 1021007)	130,25 €	155,00 €	0,96
6/11	1071003	Gummimanschette für Pedalplatte	10,08 €	12,00 €	0,02
7/11	1021010	Kolbenstößel für Bremspedal, Im Austausch	16,81 €	20,00 €	0,12
8/11	1021011	Kolbenstößel für Kupplungpedal, Im Austausch	16,81 €	20,00 €	0,10
9/11	1021012	Druckbolzen für Kupplungszyylinder an Ausrückhebel	25,21 €	30,00 €	0,08
10/11	1021013	Pedallagerbock, Im Austausch	84,03 €	100,00 €	2,80
11/11	1021014	Büchse für Pedallagerbockwellen	8,40 €	10,00 €	0,04

Bild 12.

Wechselgetriebe

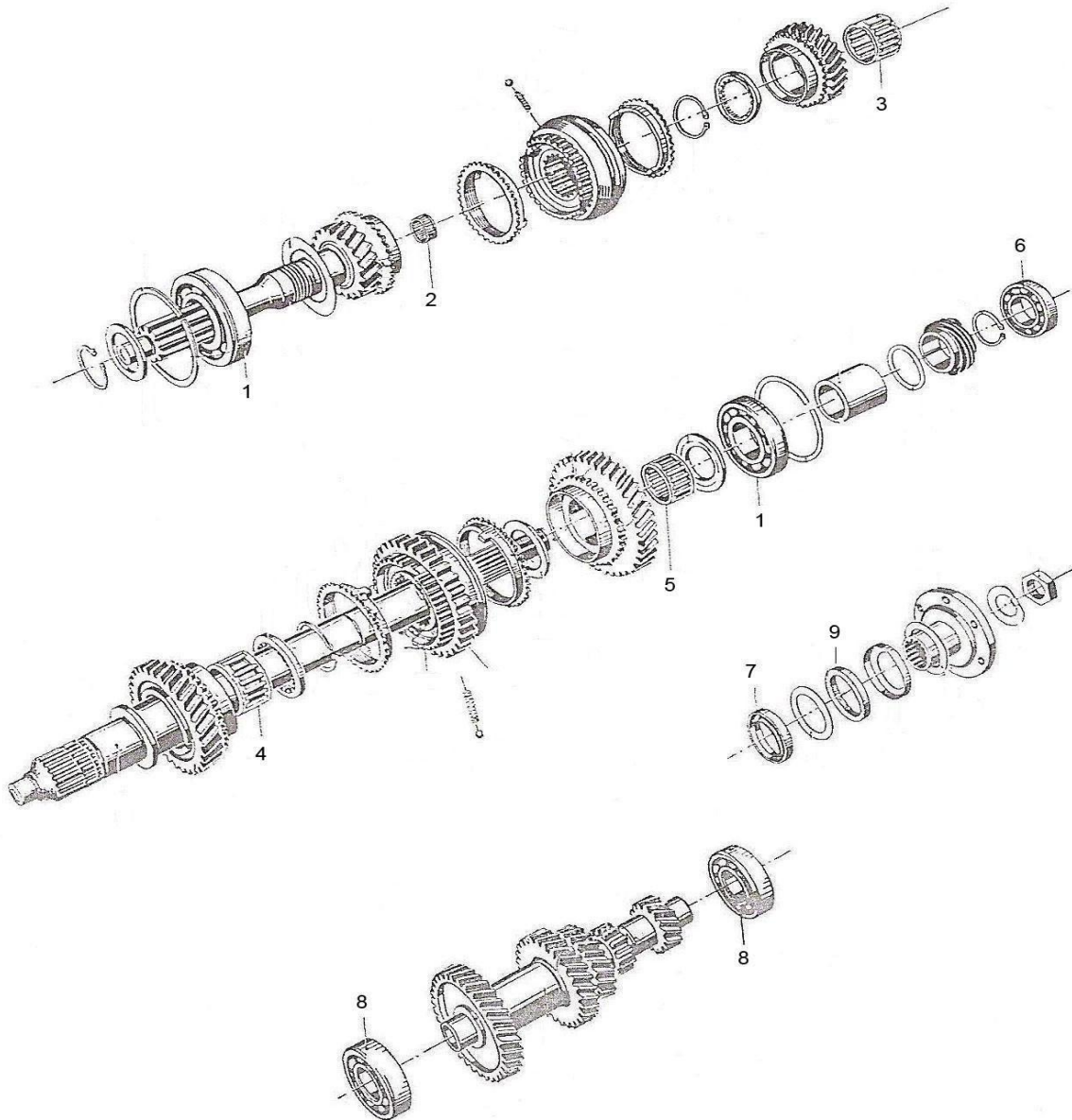


Wechselgetriebe

Bild Nr.	Teile Nr.	Artikelbezeichnung	Netto Preis €	Einzelpreis €	Gewicht Kg
	1031101	Dichtungssatz Getriebe (1021104, 1021105, 1031102, 1031103, 1031104, 1031105, 1031010, 1031007)	21,01 €	25,00 €	0,06
1/12	1031102	Dichtung	5,04 €	6,00 €	0,00
2/12	1031103	Dichtung	5,04 €	6,00 €	0,00
3/12	1031104	Dichtung	5,04 €	6,00 €	0,00
4/12	1031105	Dichtring	1,26 €	1,50 €	0,00
7/13	1031007	Abdichtring	8,40 €	10,00 €	0,03
5/10	1021104	Schmierfilz	2,52 €	3,00 €	0,02
6/10	1021105	Dichtung	2,52 €	3,00 €	0,00
9/13	1031010	Filzring	2,52 €	3,00 €	0,01
5/12	1031012	Scheibe Schalthebel	10,08 €	12,00 €	0,02

Bild 13.

Wechselgetriebe

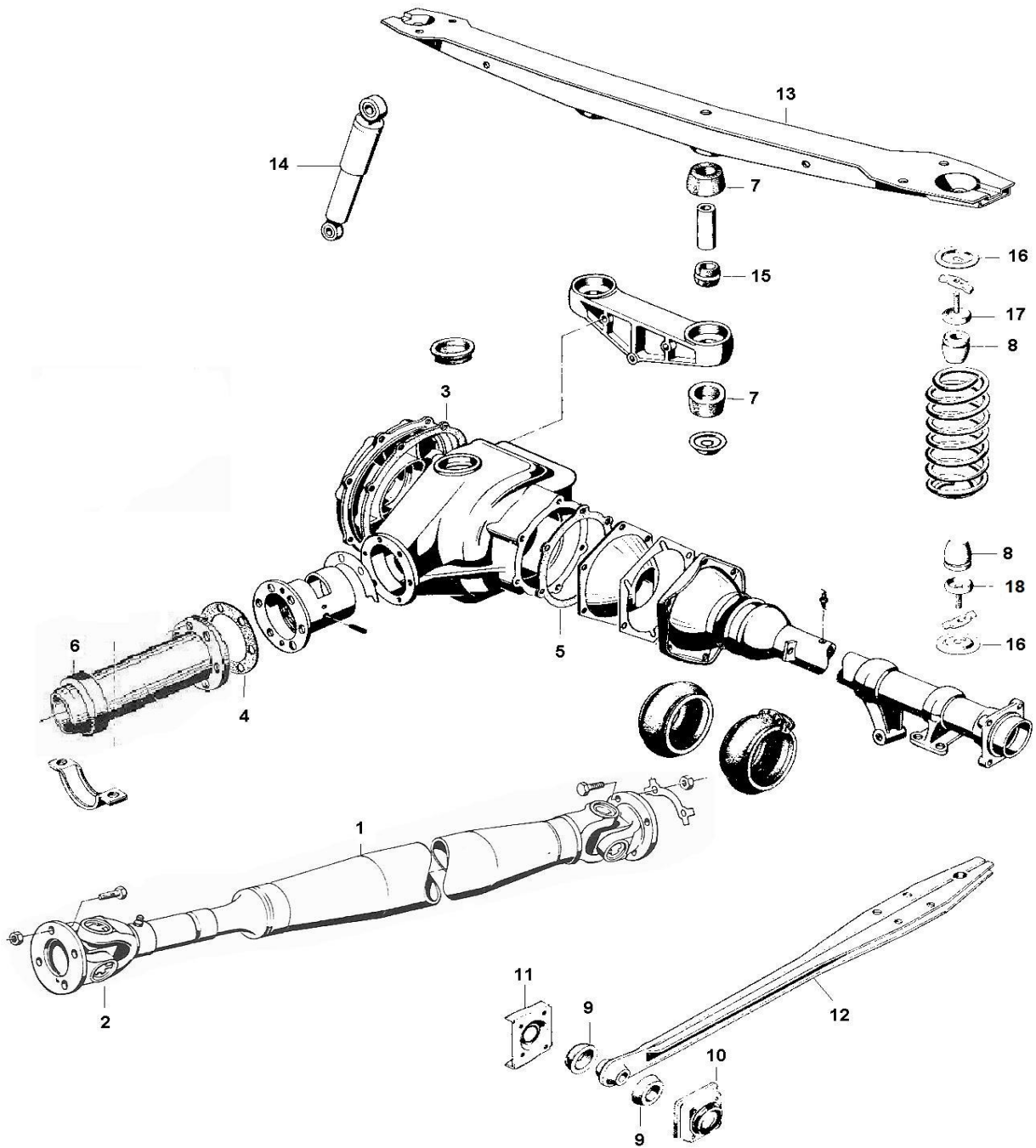


Wechselgetriebe

Bild Nr.	Teile Nr.	Artikelbezeichnung	Netto Preis €	Einzelpreis €	Gewicht Kg
1/13	1031001	Ring-Rillenlager 6306	25,21 €	30,00 €	0,36
2/13	1031002	Nadelkäfig 18*24*12	16,81 €	20,00 €	0,01
3/13	1031003	Nadelkäfig 35*40*30	46,22 €	55,00 €	0,04
4/13	1031004	Nadelkäfig 39*44*26	33,61 €	40,00 €	
5/13	1031005	Nadelkäfig 35*40*26	33,61 €	40,00 €	
6/13	1031006	Ring-Rillenlager 6205	16,81 €	20,00 €	0,12
7/13	1031007	Abdichtring 33*52*6	6,72 €	8,00 €	0,03
8/13	1031008	Ring-Rillenlager 6305	15,97 €	19,00 €	0,22
9/13	1031010	Filzring	2,52 €	3,00 €	0,01
	1031009	Getriebe, ohne Rücklichtschalter und Ausrücklager, erneuert, im Austausch	588,24 €	700,00 €	
	1031011	Lagersatz(1031001, 1031002, 1031003, 1031005, 1031006, 1031008)	210,08 €	250,00 €	0,78

Bild 14.

Hinterachse

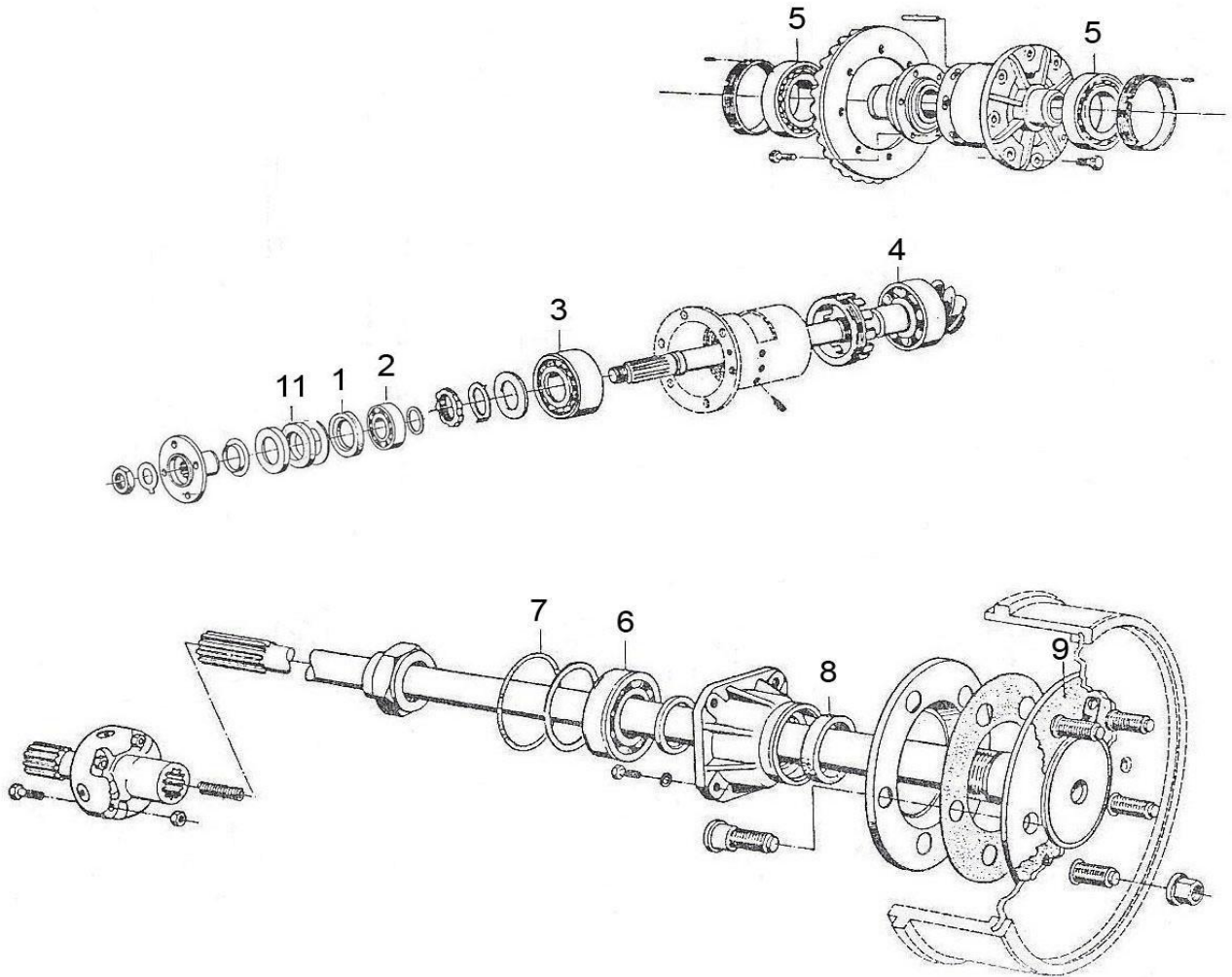


Hinterachse

Bild Nr.	Teile Nr.	Artikelbezeichnung	Netto Preis €	Einzelpreis €	Gewicht Kg
1/14	1041001	Gelenkwelle (Kardanwelle) , im Austausch	336,13 €	400,00	8,02
2/14	1041002	Gelenkkreuz (Kardangelen)	46,22 €	55,00 €	0,42
	1042101	Hinterachse-Dichtungssatz (1042102, 1042103, 1042104, 1042106, 1042107, 1042108, 1042109, 1031010)	29,41 €	35,00 €	0,12
3/14	1042102	Hinterachsgehäuse, Dichtung	4,20 €	5,00 €	0,00
4/14	1042103	Dichtung	4,20 €	5,00 €	0,00
5/14	1042104	Dichtung	4,20 €	5,00 €	0,00
6/14	1042001	Gummiring (Gehäusehals)	16,81 €	20,00 €	0,28
7/14	1043001	Gummipuffer	10,08 €	12,00 €	0,04
8/14	1043003	Gummipuffer	9,24 €	11,00 €	0,14
9/14	1043004	Gummiring (Lagerschale)	11,76 €	14,00 €	0,02
10/14	1043005	Deckel für Dreiecksstrebe	25,21 €	30,00 €	0,20
11/14	1043006	Unterplatte für Dreiecksstrebe	25,21 €	30,00 €	0,30
12/14	1043007	Dreieckstrebe	58,82 €	70,00 €	1,62
13/14	1043008	Querträger	75,63 €	90,00 €	
14/14	1043009	Teleskopstoßdämpfer, hinten	58,82 €	70,00 €	0,94
15/14	1043010	Gummipuffer	6,72 €	8,00 €	0,02
16/14	1043011	Federteller	16,81 €	20,00 €	
17/14	1043012	Topf für Gummipuffer, oben	12,61 €	15,00 €	0,14
18/14	1043016	Topf für Gummipuffer, unten	12,61 €	15,00 €	0,16
	1043013	Gummiteile-Hinterachse (1042001, 1043001, 1043003, 1043004, 1043010, 1065003)	159,66 €	190,00 €	1,24
	1043014	Hinterachse, komplett im Austausch	1 807 €	2 150 €	
	1043015	Differential, komplett, im Austausch	588,24 €	700,00 €	27,56
	1043017	Sicherungsblech für Kardanwelle	10,08 €	12,00 €	0,08

Bild 15.

Hinterachse

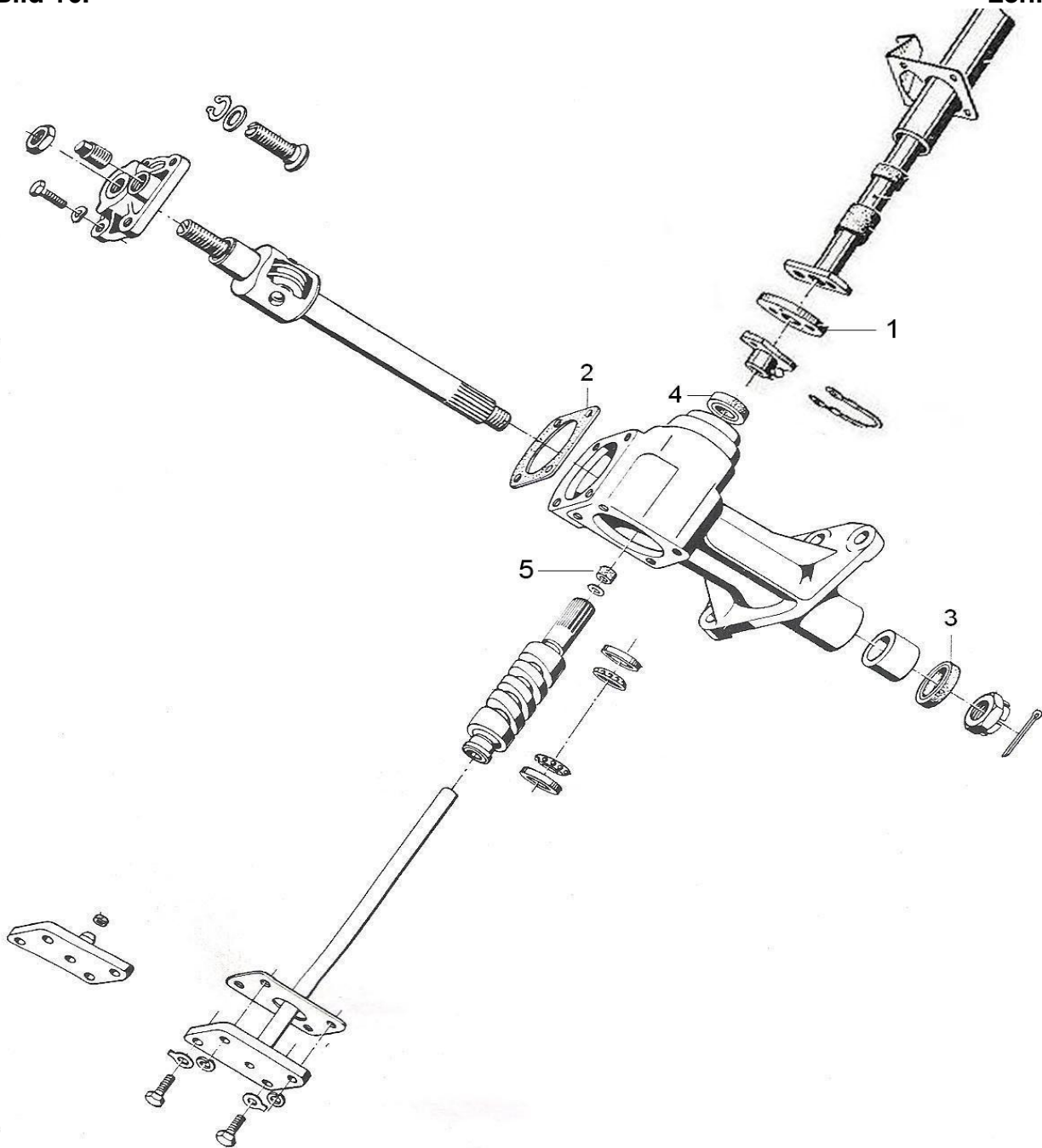


Hinterachse

Bild Nr.	Teile Nr.	Artikelbezeichnung	Netto Preis €	Einzelpreis €	Gewicht Kg
1/15	1031007	Radial-Dichtring 33*52*6	6,72 €	8,00 €	0,01
2/15	1042002	Ring-Rillenkörper 6205	12,18 €	14,50 €	0,14
3/15	1042003	Ring-Kegelrollenlager 30306	29,41 €	35,00 €	0,38
4/15	1042004	Ring-Kegelrollenlager 6-7807	21,01 €	25,00 €	0,38
5/15	1042005	Ring-Kegelrollenlager 30210	32,77 €	39,00 €	0,56
6/15	1042006	Rillenkörper 6207	15,97 €	19,00 €	0,30
7/15	1042106	Dichtring, 69*3,5	3,36 €	4,00 €	0,00
8/15	1042110	Radial-Dichtring 38*65*10 bis Wagen 734146 (nur Dichtring)	6,72 €	8,00 €	0,02
8/15	1042107	Radial-Dichtring 44*65*10 ab Wagen 734147 (nur Dichtring)	6,72 €	8,00 €	0,02
9/15	1042109	Dichtung zwischen Hinterradnabe und Bremstrommel	2,52 €	3,00 €	0,00
11/15	1031010	Filzring	2,52 €	3,00 €	0,00
	1042011	Lagersatz(1042004, 1042002, 1042003, 1042005, 1042006, 1042106, 1042107)	184,87 €	220,00 €	2,58

Bild 16.

Lenkung

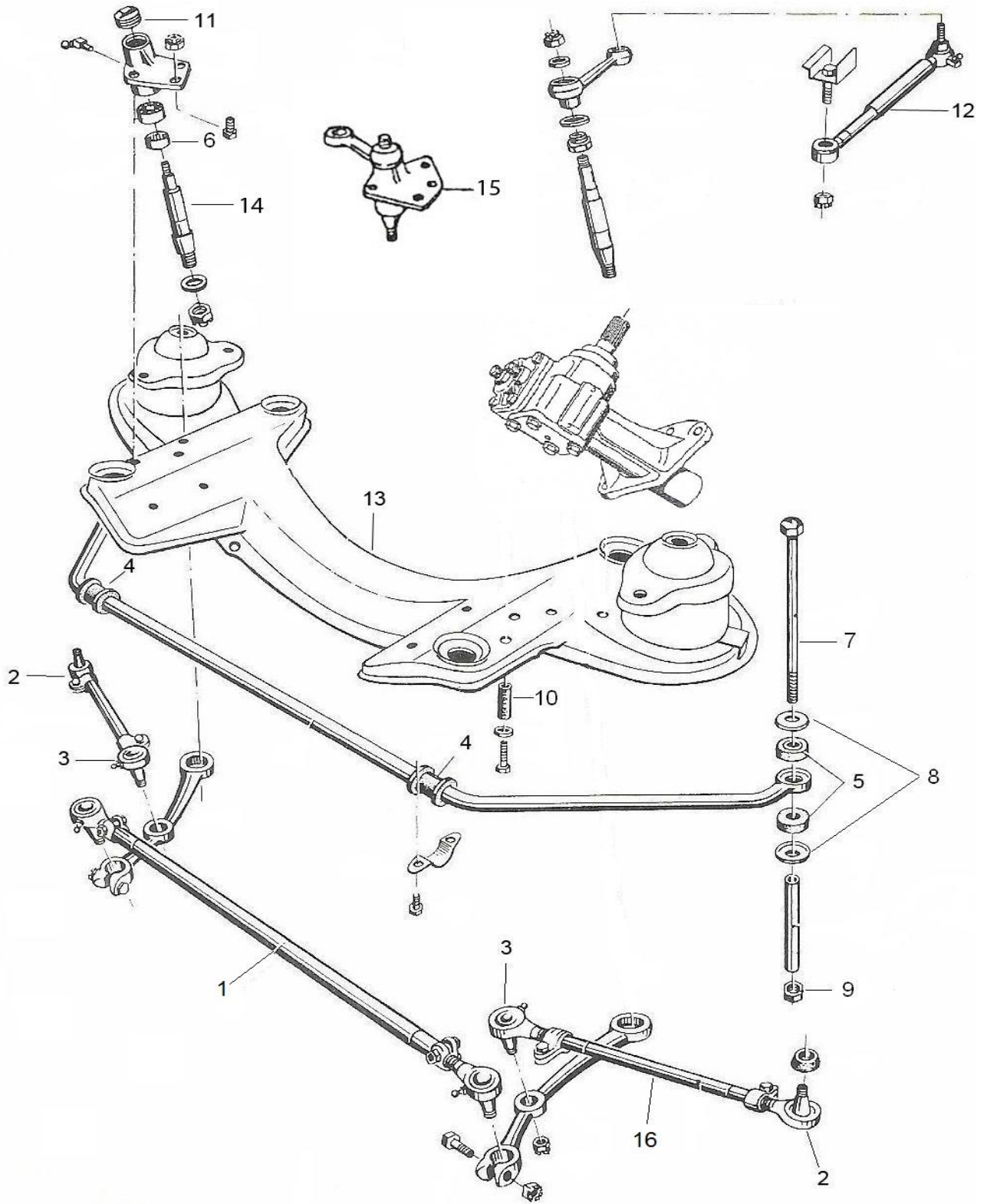


Lenkung

Bild Nr.	Teile Nr.	Artikelbezeichnung	Netto Preis €	Einzelpreis €	Gewicht Kg
1/16	1051001	Gelenkscheibe (Hardy-Scheibe) an Lenksäule	12,61 €	15,00 €	0,08
2/16	1051101	Dichtung	1,68 €	2,00 €	0,00
3/16	1051102	Radial-Dichtring 25*36*7	5,04 €	6,00 €	0,01
4/16	1051103	Radial-Dichtring 22*32*6	5,04 €	6,00 €	0,01
5/16	1051104	Radial-Dichtring 10*16*4	5,04 €	6,00 €	0,01
	1051002	Dichtungssatz für die Lenkung (1051101, 1051102, 1051103, 1051104)	15,97 €	19,00 €	0,02

Bild 17.

Vorderachse

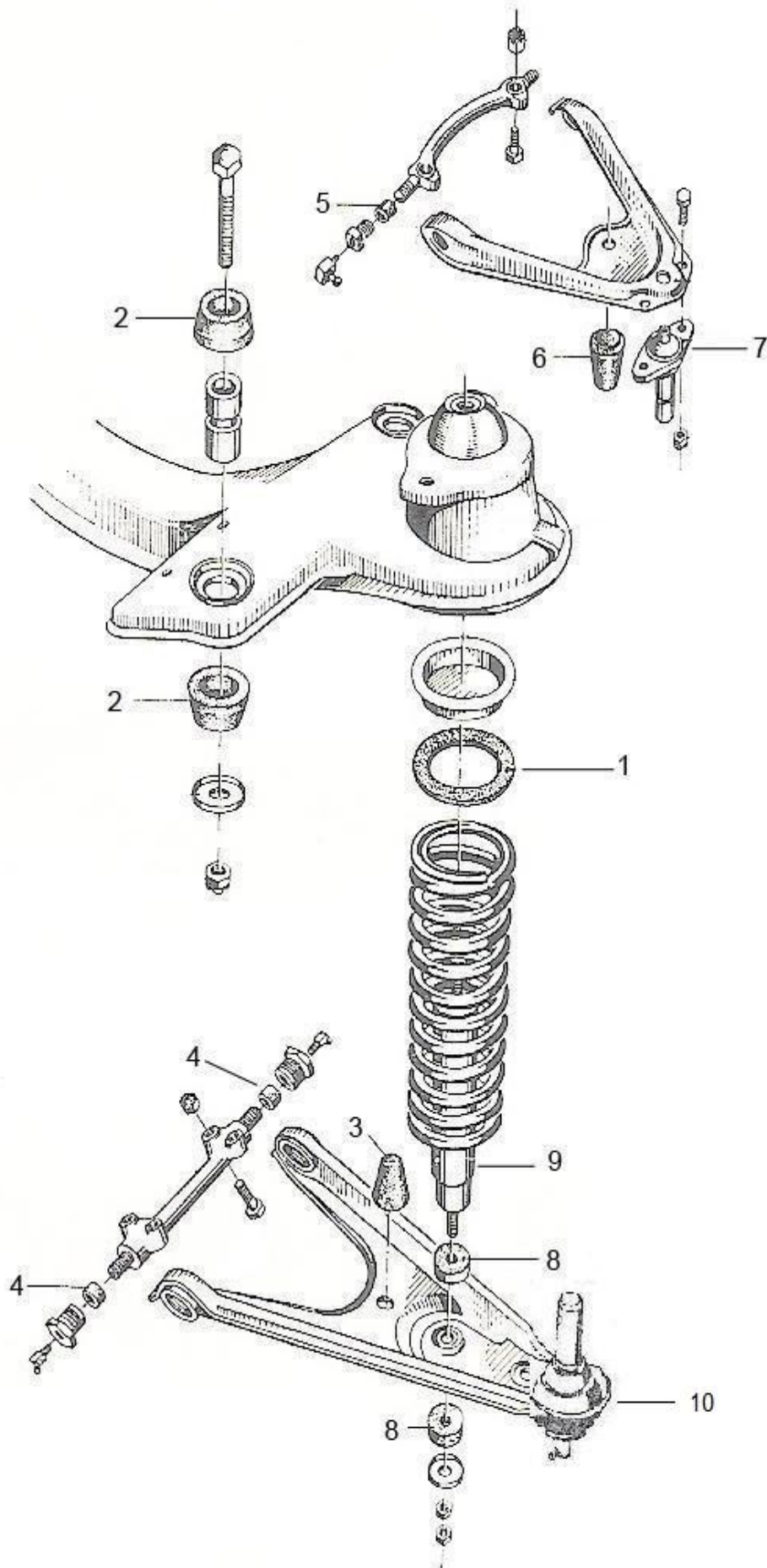


Vorderachse

Bild Nr.	Teile Nr.	Artikelbezeichnung	Netto Preis €	Einzelpreis €	Gewicht Kg
1/17	1051003	Spurstange (Mitte)	66,39 €	79,00 €	1,35
2/17	1051004	Kugelgelenk (Rechtsgewinde)	11,76 €	14,00 €	0,30
3/17	1051005	Kugelgelenk (Linksgewinde)	11,76 €	14,00 €	0,30
4/17	1051009	Gummilagerstabilisator	6,72 €	8,00 €	0,02
5/17	1051010	Gummiring für Distanzrohr	1,68 €	2,00 €	0,01
6/17	1051011	Nadelhülse HK2216 ab Wagen 743013	8,40 €	10,00 €	0,02
7/17	1051012	Schraube für Stabilisator (Seite)	8,40 €	10,00 €	0,08
8/17	1051013	Teller 30*8,4	0,84 €	1,00 €	0,01
9/17	1051214	Mutter M 8 DIN 937	0,84 €	1,00 €	0,00
9/17	1051014	Kronenmutter M 8 DIN 937	0,84 €	1,00 €	0,00
10/17	1051015	Gummischlauch 67*30	0,84 €	1,00 €	0,02
	1051016	Stabilisatorsatz eine Seite (1051010, 1051012, 1051013, 1051214)	23,11 €	27,50 €	0,44
11/17	1051017	Überwurfmutter (Lenkhebelbolzen)	8,40 €	10,00 €	0,04
12/17	1051018	Lenkungsdämpfer, im Austausch	92,44 €	110,00 €	0,68
13/17	1051019	Vorderachsträger	58,82 €	70,00 €	13,50
14/17	1051021	Lenkhebelbolzen R	84,03 €	100,00 €	0,38
15/17	1051022	Lenkhebelblock R	151,26 €	180,00 €	2,62
16/17	1051024	Spurstange, außen, komplett	26,89 €	32,00 €	0,95
	1051023	Vorderachse, komplett, ohne Lenkgetriebe im Austausch	1 849 €	2 200 €	

Bild 18.

Vorderachse

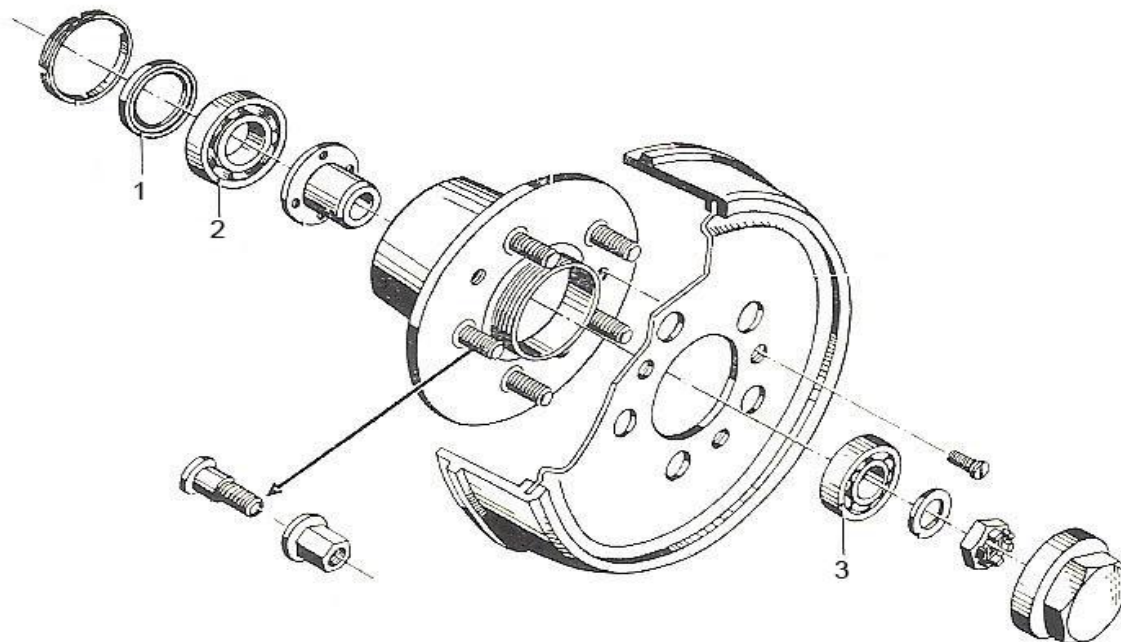


Vorderachse

Bild Nr.	Teile Nr.	Artikelbezeichnung	Netto Preis €	Einzelpreis €	Gewicht Kg
1/18	1052001	Gummiring	2,52 €	3,00 €	0,02
2/18	1052002	Gummipuffer	7,98 €	9,50 €	0,06
3/18	1052004	Gummipuffer	8,40 €	10,00 €	0,08
4/18	1052005	Gummiring	2,52 €	3,00 €	0,01
5/18	1052006	Gummiring	2,10 €	2,50 €	0,00
6/18	1052007	Gummipuffer	6,72 €	8,00 €	0,03
7/18	1052008	Kugelgelenk (oben)	63,03 €	75,00 €	0,34
8/18	1052010	Gummilager	2,52 €	3,00 €	0,01
9/18	1052011	Teleskopstoßdämpfer (vorne)	42,02 €	50,00 €	1,20
10/18	1052009	Kugelgelenk (unten)	67,23 €	80,00 €	0,52
	1052020	Gummiteile-Vorderachse, 42- teilig (1051009, 1051010, 1051015, 1052001, 1052002, 1052004, 1052005, 1052006, 1052007, 1052010)	159,66 €	190,00 €	1,02
	1052021	Kugelgelenk eingeschweißt in untere Dreieckslenker im AT	92,44 €	110,00 €	

Bild 19.

Vorderachse



Vorderachse

Bild Nr.	Teile Nr.	Artikelbezeichnung	Netto Preis €	Einzelpreis €	Gewicht Kg
1/19	1052012	Radial-Dichtring 45*62*10	7,56 €	9,00 €	0,02
2/19	1052013	Ring-Rillenlager 6306	10,92 €	13,00 €	0,32
3/19	1052014	Ring-Rillenlager 6304	8,40 €	10,00 €	0,14
	1052018	Vorderachsenlagersatz (1052012, 1052013, 1052014) inklusive Kronenmutter und Splint	30,25 €	36,00 €	0,54

bis Wagen Nr.: Limousine, TS 1192801; Combi 323842; Coupé 369632

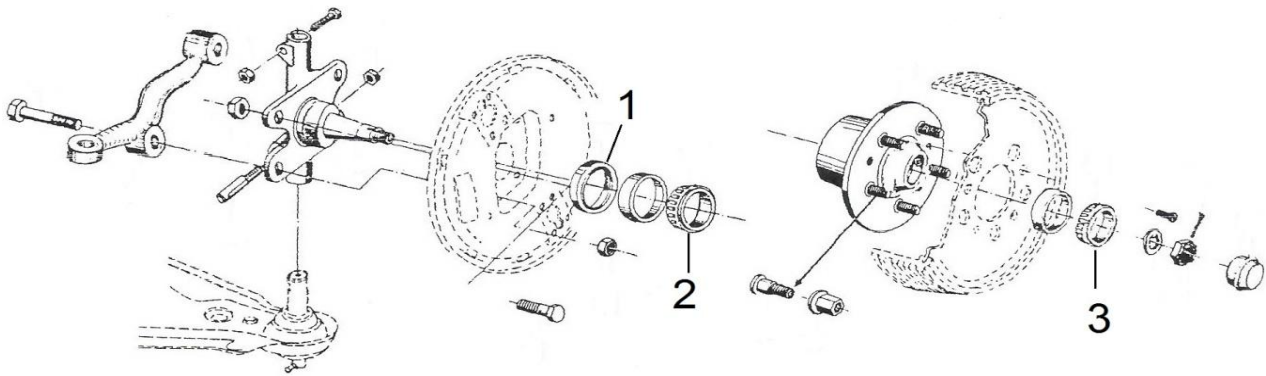
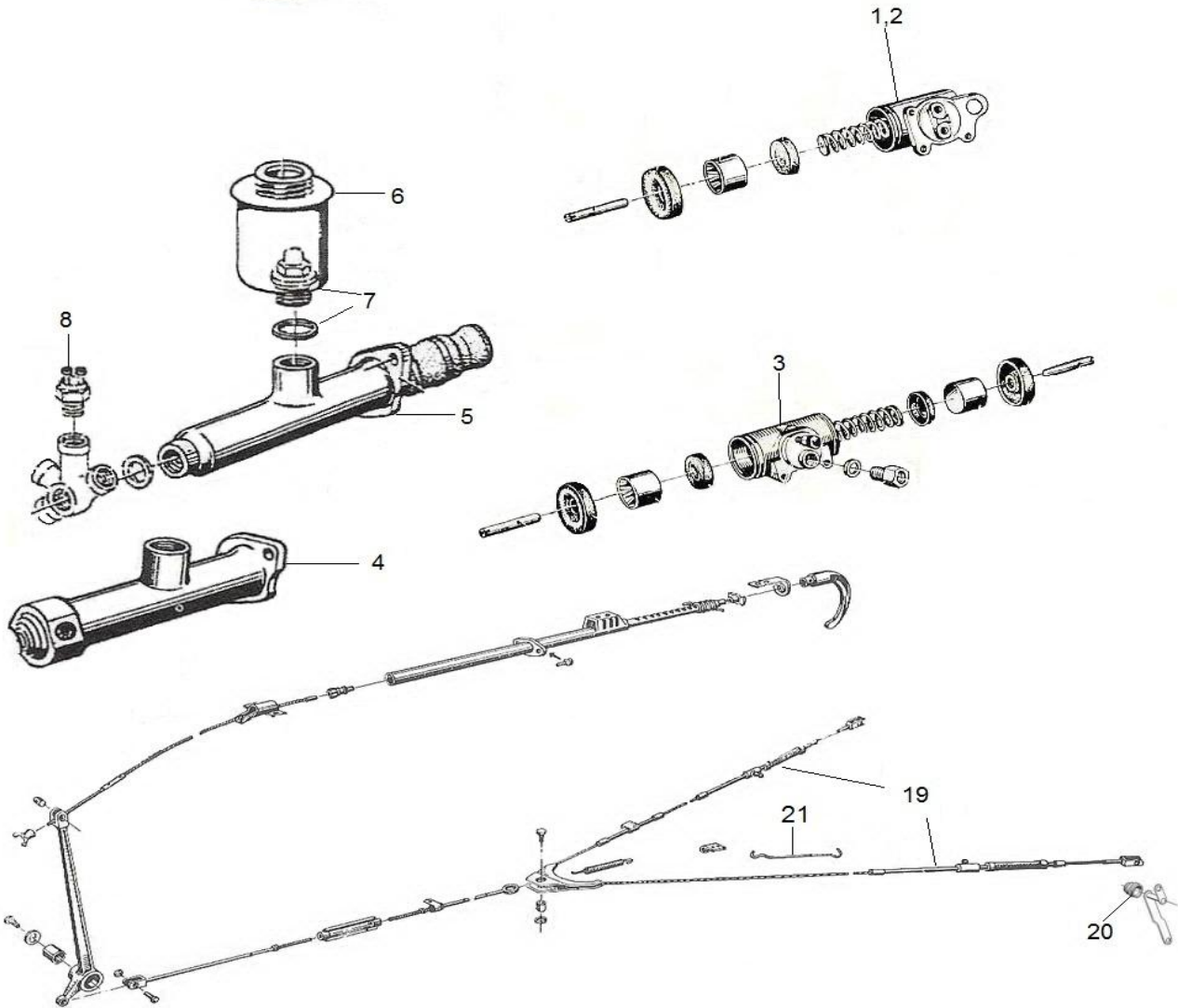
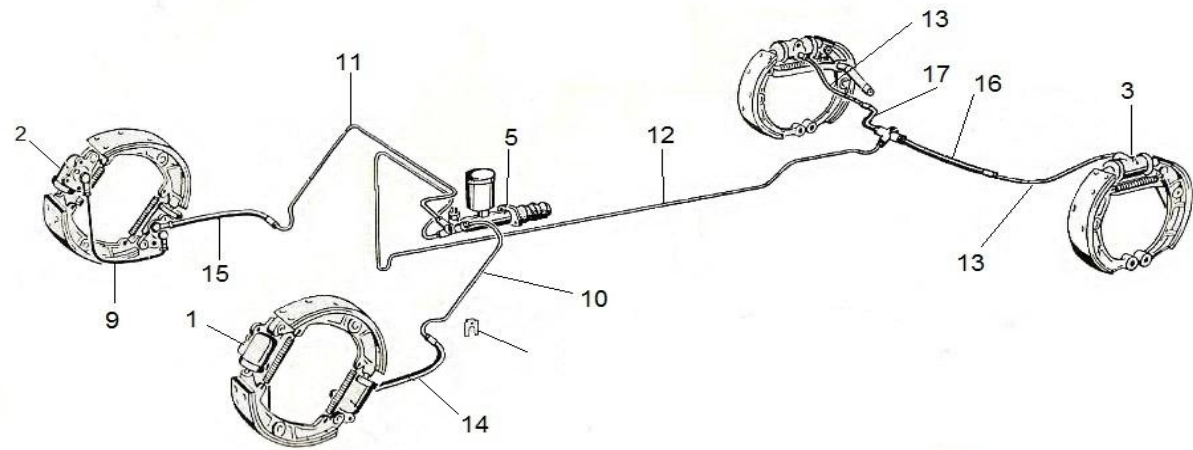
Bild 20.**Vorderachse****Vorderachse**

Bild Nr.	Teile Nr.	Artikelbezeichnung	Netto Preis €	Einzelpreis €	Gewicht Kg
1/20	1052015	Radial-Dichtring 42*55*7	7,56 €	9,00 €	0,01
2/20	1052016	Ringkegellager KL44649	12,61 €	15,00 €	0,13
3/20	1052017	Ringkegellager KLM11749	11,76 €	14,00 €	0,09
	1052019	Vorderachsenlagersatz (1052015, 1052016, 1052017) inklusive Kronenmutter und Splint	33,61 €	40,00 €	0,24

ab Wagen Nr.: Limousine, TS 1192802; Combi 323843; Coupé 369633

Bild 21.

Bremse



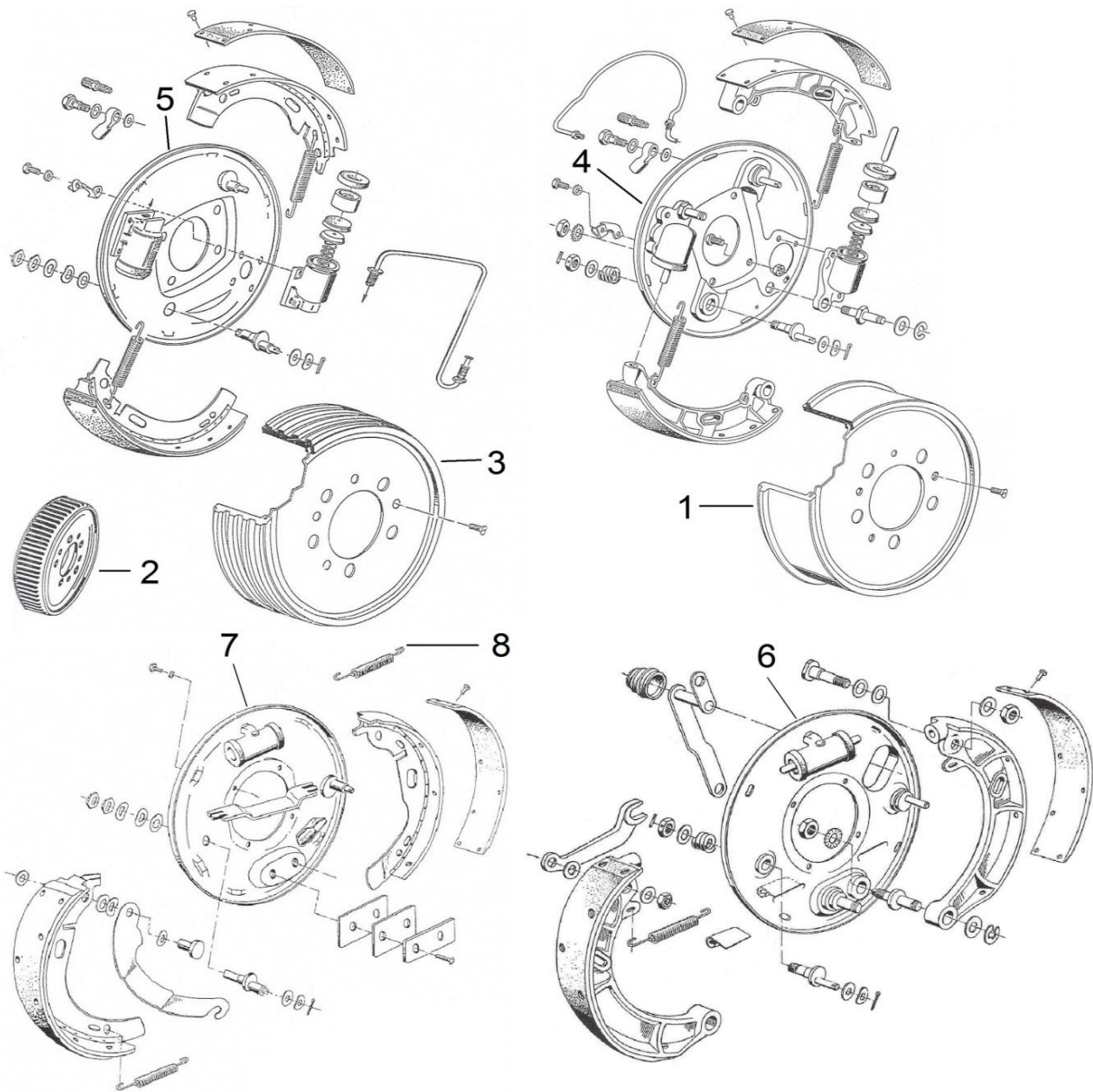
Bremse

Bild Nr.	Teile Nr.	Artikelbezeichnung	Netto Preis €	Einzelpreis €	Gewicht Kg
1/21	1061005	Radbremszylinder, vorne links (Paar), 22,2mmØ, für Stahlbacken, im Austausch	115,97 €	138,00 €	0,74
2/21	1061006	Radbremszylinder, vorne rechts (Paar), 22,2mmØ, für Stahlbacken, im Austausch	115,97 €	138,00 €	0,74
1/21	1061007	Radbremszylinder, vorne links (Paar), 25,4mmØ, für Stahlbacken, im Austausch	115,97 €	138,00 €	0,76
2/21	1061008	Radbremszylinder, vorne rechts (Paar), 25,4mmØ, für Stahlbacken, im Austausch	115,97 €	138,00 €	0,76
1/21	1061009	Radbremszylinder, vorne links, 25,4mmØ, für Alubacken, im Austausch	57,98 €	69,00 €	0,46
2/21	1061010	Radbremszylinder, vorne rechts, 25,4mmØ, für Alubacken, im Austausch	57,98 €	69,00 €	0,46
1/21	1061011	Radbremszylinder, vorne links, 28,57mmØ, für Alubacken, im Austausch	57,98 €	69,00 €	0,52
2/21	1061012	Radbremszylinder, vorne rechts, 28,57mmØ, für Alubacken, im Austausch	57,98 €	69,00 €	0,52
3/21	1062003	Radbremszylinder, hinten, 20,64mmØ, für Stahlbacken, im Austausch	66,39 €	79,00 €	0,36
3/21	1062004	Radbremszylinder, hinten, 22,2mmØ, für Stahlbacken, im Austausch	66,39 €	79,00 €	0,36
3/21	1062005	Radbremszylinder, hinten, 22,2mmØ, für Alubacken, im Austausch	66,39 €	79,00 €	
3/21	1062006	Radbremszylinder, hinten, 25,4mmØ, für Alubacken, im Austausch	66,39 €	79,00 €	0,38
4/21	1064001	Hauptbremszylinder, 22,2mmØ, 30 Hub, im Austausch	83,19 €	99,00 €	0,84
4/21	1064002	Hauptbremszylinder, 25,4mmØ, 36 Hub, im Austausch	83,19 €	99,00 €	0,96
5/21	1064003	Hauptbremszylinder, 25,4mmØ, 36 Hub, im Austausch	83,19 €	99,00 €	
6/21	1064004	Ausgleichbehälter (Aluminium), ohne Deckel	33,61 €	40,00 €	0,03
	1064005	Deckel für Ausgleichbehälter	16,81 €	20,00 €	
6/21	1064006	Ausgleichbehälter (Kunststoff), mit Deckel ?	16,81 €	20,00 €	0,04
7/21	1064007	Schraubstutzen mit Dichtring	16,81 €	20,00 €	0,02
8/21	1064208	Bremslichtschalter	10,92 €	13,00 €	0,04
	1063001	Bremsrohrleitungen, Ø5 mm (Satz)	37,82 €	45,00 €	0,78
	1063002	Bremsrohrleitungen, Ø6 mm (Satz)	37,82 €	45,00 €	0,96
9/21	1063003	Bremsrohrleitung ,vorne ,Grundplatte innen Ø5 mm, 340mm	8,40 €	10,00 €	0,04
9/21	1063030	Bremsrohrleitung, vorne, Grundplatte außen Ø5 mm, 370mm	8,40 €	10,00 €	0,04
10/21	1063004	Bremsrohrleitung ,vorne links, Ø5 mm, 460mm	8,40 €	10,00 €	0,06
11/21	1063005	Bremsrohrleitung, vorne rechts, Ø5 mm, 1030mm	10,08 €	12,00 €	0,12
12/21	1063006	Bremsrohrleitung, Mitte, Ø5 mm, 3100mm	11,76 €	14,00 €	0,36
13/21	1063007	Bremsrohrleitung, hinten , Ø5 mm, rechts und links, 440mm	8,40 €	10,00 €	0,08
10/21	1063008	Bremsrohrleitung, vorne links, Ø6 mm, 460mm	8,40 €	10,00 €	0,08
11/21	1063009	Bremsrohrleitung, vorne rechts, Ø6 mm, 1030mm	10,08 €	12,00 €	0,16
12/21	1063010	Bremsrohrleitung (Mitte), Ø6 mm, 3100mm	11,76 €	14,00 €	0,46
13/21	1063011	Bremsrohrleitung, hinten, Ø6 mm, rechts und links, 440mm	8,40 €	10,00 €	0,08
	1063020	Bremserschlauch, Ø5 mm (Satz)	45,38 €	54,00 €	0,40
	1063021	Bremserschlauch, Ø6 mm (Satz)	45,38 €	54,00 €	0,42
14/21	1063022	Bremserschlauch, vorne links, Ø5 mm, 510mm	12,61 €	15,00 €	0,12
15/21	1063023	Bremserschlauch, vorne rechts, Ø5 mm, 510mm	12,61 €	15,00 €	0,12
16/21	1063024	Bremserschlauch, hinten links, Ø5 mm, 270mm	12,61 €	15,00 €	0,06

Bild Nr.	Teile Nr.	Artikelbezeichnung	Netto Preis €	Einzelpreis €	Gewicht Kg
17/21	1063025	Bremsschlauch, hinten rechts, Ø5 mm, 440mm	12,61 €	15,00 €	0,08
14/21	1063026	Bremsschlauch, vorne links, Ø6 mm, 500mm	12,61 €	15,00 €	0,12
15/21	1063027	Bremsschlauch, vorne rechts, Ø6 mm, 500mm	12,61 €	15,00 €	0,12
16/21	1063028	Bremsschlauch, hinten links, Ø6 mm, 270mm	12,61 €	15,00 €	0,08
17/21	1063029	Bremsschlauch, hinten rechts, Ø6 mm, 410mm	12,61 €	15,00 €	0,10
18/21	1065001	Bremssseil (2-teilig)	58,82 €	70,00 €	0,56
19/21	1065002	Durchgehendes Bremsseil (1-teilig)	50,42 €	60,00 €	0,62
20/21	1065003	Faltenbalg	10,92 €	13,00 €	0,02
21/21	1065004	Federbügel Bremsseil	10,92 €	13,00 €	

Bild 22.

Bremse

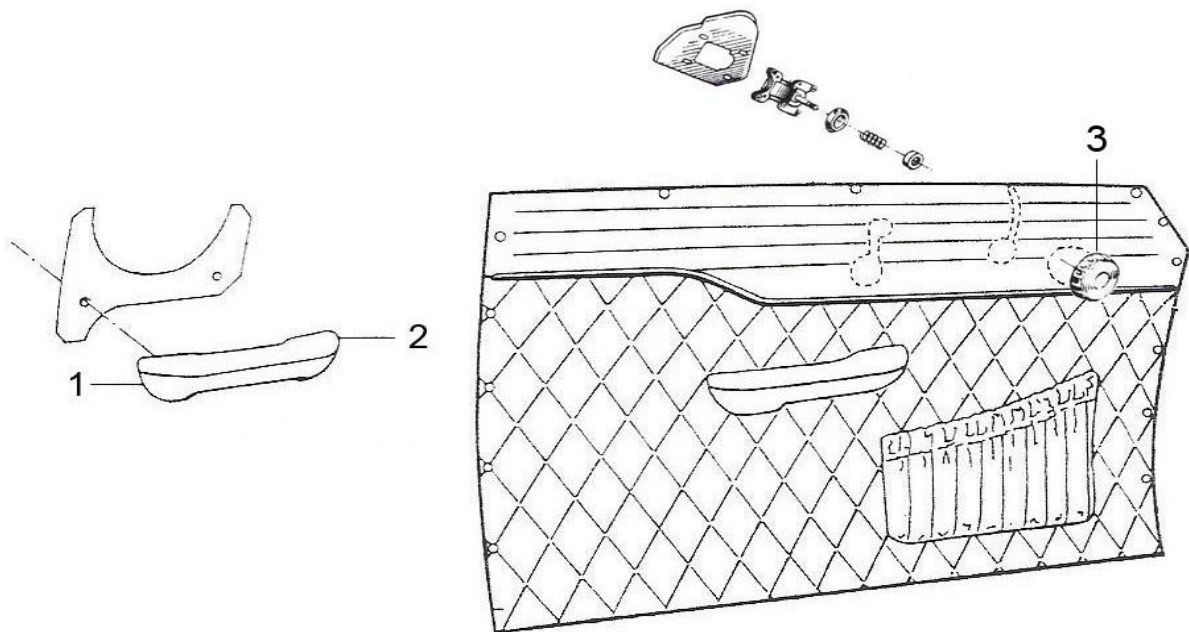


Bremse

Bild Nr.	Teile Nr.	Artikelbezeichnung	Netto Preis €	Einzelpreis €	Gewicht Kg
1/22	1061020	Bremstrommeln glatt, Aluminiumbacken, Set (4 –teilig), im Austausch	218,49 €	260,00 €	18,16
2/22	1061021	Bremstrommeln mit Rippen, Aluminiumbacken, Set (4 –teilig), im Austausch	218,49 €	260,00 €	20,88
2/22	1061022	Bremstrommeln mit Rippen, Stahlbacken, Set (4-teilig), im Austausch	218,49 €	260,00 €	24,16
3/22	1061023	Bremstrommeln mit Längstrillen, Stahlbacken, Set (4-teilig), im Austausch, nur für neuer Rädern (auch wie P 100)	218,49 €	260,00 €	24,84
4/22	1061024	Bremsgrundplatte vorne montiert, für Aluminiumbacken mit allen Exzentern und Schrauben (nur komplett) im AT	92,44 €	110,00 €	1,96
5/22	1061025	Bremsgrundplatte vorne montiert, für Stahlbacken mit allen Exzentern und Schrauben (nur komplett) im AT	92,44 €	110,00 €	
6/22	1061026	Bremsgrundplatte hinten montiert, für Aluminiumbacken mit allen Exzentern und Schrauben (nur komplett) im AT	92,44 €	110,00 €	2,22
7/22	1061027	Bremsgrundplatte hinten montiert, für Stahlbacken mit alle Exzenter und Schrauben (nur Komplet) im AT	92,44 €	110,00 €	2,22
8/22	1061028	Zugfeder Bremsbacke	10,92 €	13,00 €	

Bild 23.

Armlehnen

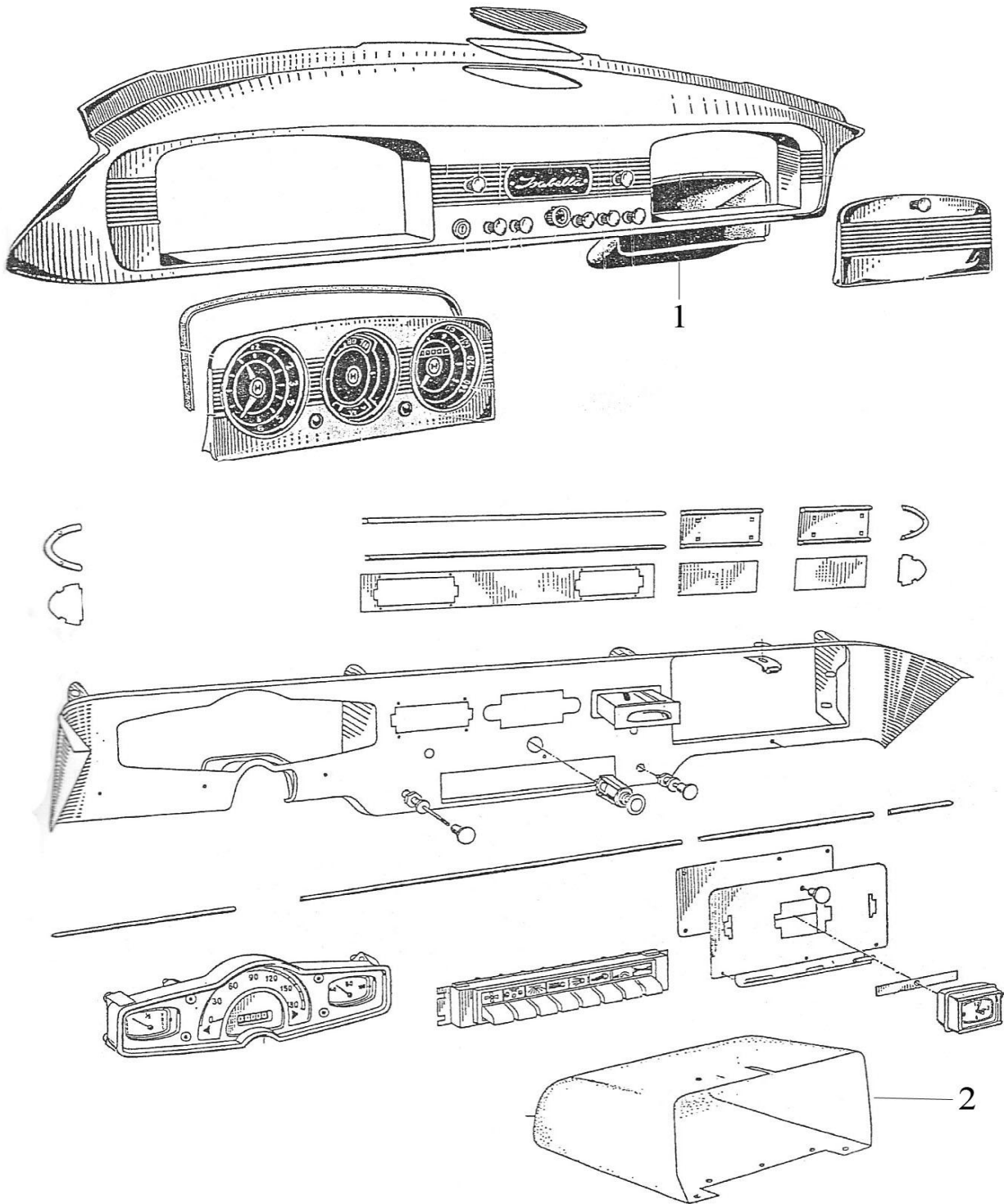


Armlehnen

Bild Nr.	Teile Nr.	Artikelbezeichnung	Netto Preis €	Einzelpreis €	Gewicht Kg
1/23	1071004	Armlehnen (Gehäuse)	30,25 €	36,00 €	0,18
1/23	1071005	Armlehnen (Gehäuse schwarz)	30,25 €	36,00 €	0,18
2/23	1071008	Armlehnen Einlage mit Schaumstoff	8,40 €	10,00 €	0,32
3/23	1071009	Handrad für Drehfenster Elfenbein	21,85 €	26,00 €	0,02
3/23	1071011	Handrad für Drehfenster Swarz	21,85 €	26,00 €	1,02

Bild 24.

Handschuhkasten

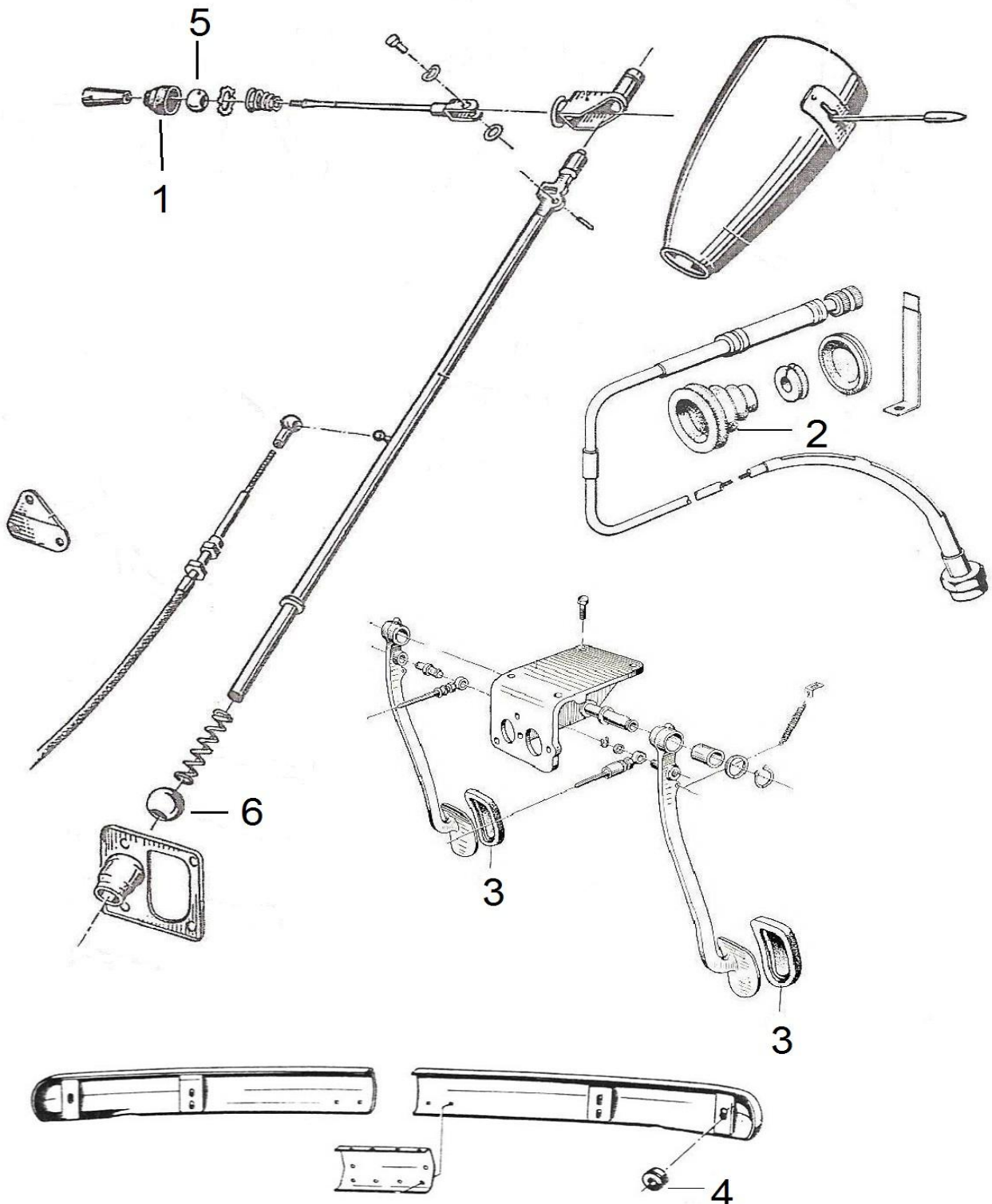


Handschuhkasten

Bild Nr.	Teile Nr.	Artikelbezeichnung	Netto Preis €	Einzelpreis €	Gewicht Kg
1/24	1071007	Handschuhkasten (Limousine)	30,25 €	36,00 €	0,32
2/24	1071307	Handschuhkasten (Coupé)	30,25 €	36,00 €	0,34

Bild 25.

Gummiteile

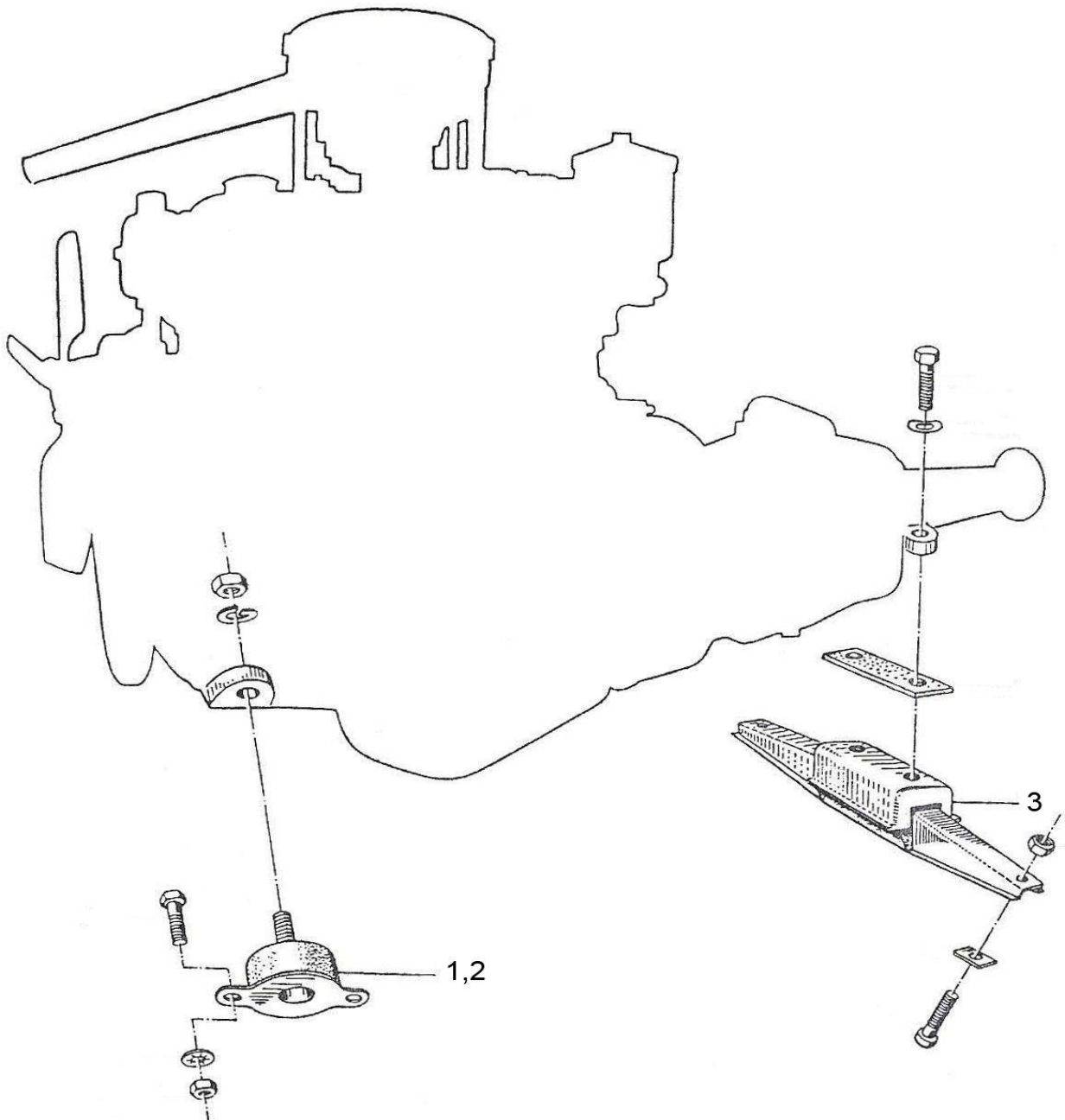


Gummitteile

Bild Nr.	Teile Nr.	Artikelbezeichnung	Netto Preis €	Einzelpreis €	Gewicht Kg
1/25	1071001	Faltenbalg für Lenkradschalter	10,08 €	12,00 €	0,00
2/25	1071002	Faltenbalg (Antriebswelle) durch die Stirnwand	10,08 €	12,00 €	0,02
3/25	1071003	Gummimanschette für die Pedalplatte	10,08 €	12,00 €	0,02
4/25	1071006	Gummipufferstoßstange am Kotflügel	11,76 €	14,00 €	0,02
5/25	1071010	Lagerbüchse	8,40 €	10,00 €	0,02
6/25	1071012	Lagerbüchse lagerblech an Schaltrohr	7,56 €	9,00 €	

Bild 26.

Motor- und Getriebehalter

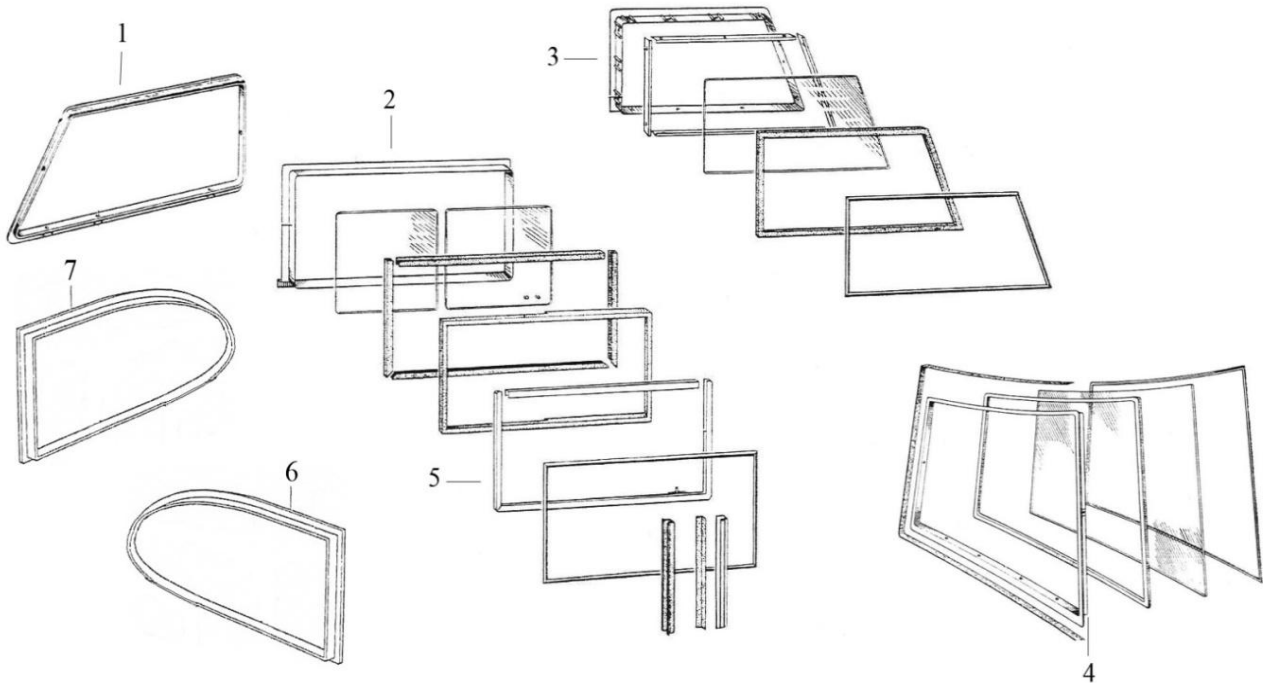


Motor- und Getriebehalter

Bild Nr.	Teile Nr.	Artikelbezeichnung	Netto Preis €	Einzelpreis €	Gewicht Kg
1/26	1081001	Motorhalter (Limousine /Coupé 36 mm)	17,65 €	21,00 €	0,30
2/26	1081301	Motorhalter (Coupé 28 mm)	17,65 €	21,00 €	0,26
3/26	1081002	Getriebehalter, im Austausch	100,84 €	120,00 €	1,20

Bild 27.

Fensterrahmen

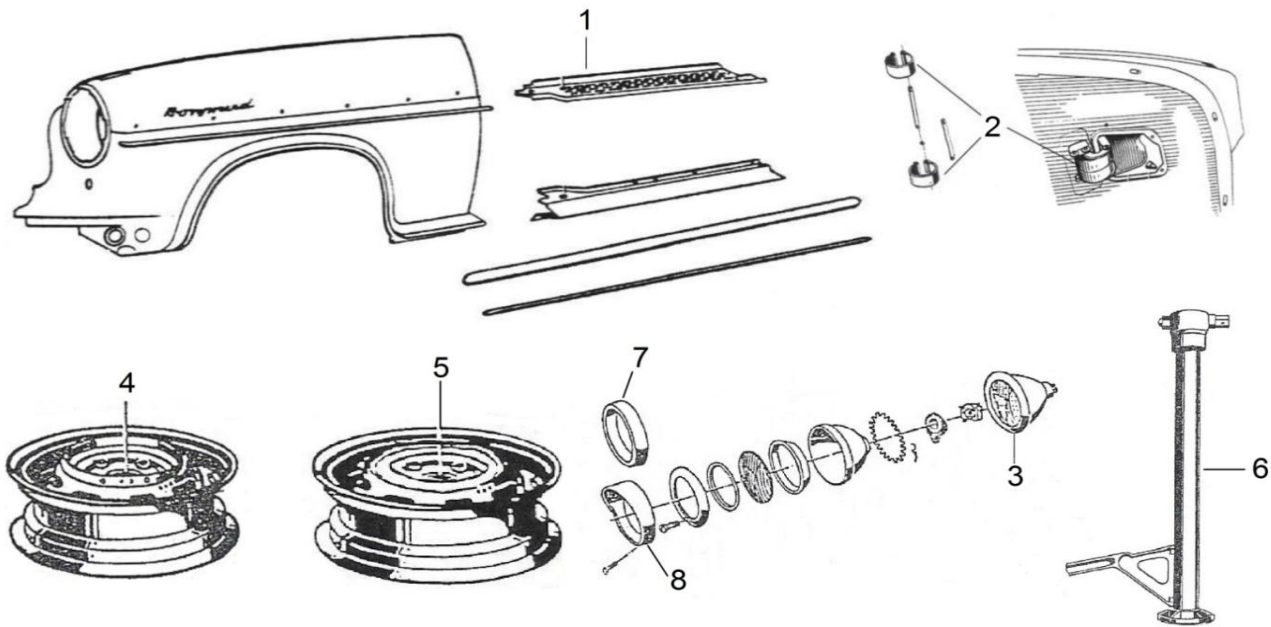


Fensterrahmen

Bild Nr.	Teile Nr.	Artikelbezeichnung	Netto Preis €	Einzelpreis €	Gewicht Kg
1/27	1072001	Fensterrahmen GFK, Seitenfenster vorne, links Limousine/Combi (Tür)	75,63 €	90,00 €	0,30
1/27	1072002	Fensterrahmen GFK, Seitenfenster vorne, rechts Limousine/Combi (Tür)	75,63 €	90,00 €	0,30
2/27	1072401	Fensterrahmen GFK, Seitenfenster Mitte, (Combi)	75,63 €	90,00 €	0,28
3/27	1072403	Fensterrahmen GFK, Seitenfenster hinten, links (Combi)	75,63 €	90,00 €	0,38
3/27	1072404	Fensterrahmen GFK, Seitenfenster hinten, rechts (Combi)	75,63 €	90,00 €	0,38
4/27	1072405	Fensterrahmen GFK, Rückfenster (Combi)	75,63 €	90,00 €	0,34
5/27	1072406	Fensterrahmen links, Mittelfenster aus Aluminium inkl. Dichtung	88,24 €	105,00 €	
5/27	1072407	Fensterrahmen rechts, Mittelfenster aus Aluminium inkl. Dichtung	88,24 €	105,00 €	
6/27	1072003	Fensterrahmen GFK, Seitenfenster hinten, links (Limousine)	75,63 €	90,00 €	
7/27	1072004	Fensterrahmen GFK, Seitenfenster hinten, rechts (Limousine)	75,63 €	90,00 €	

Bild 28.

Karosserie

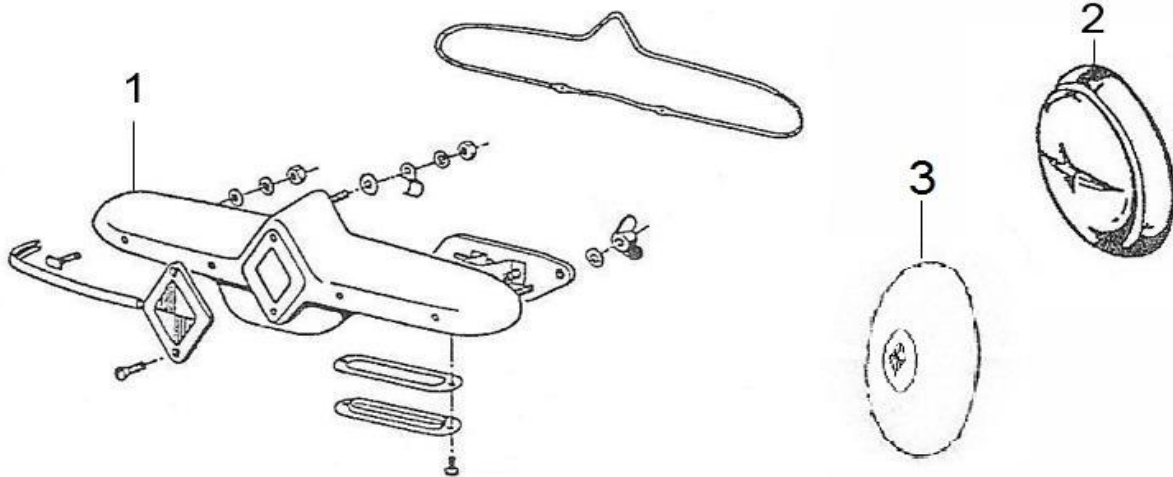


Karosserie

Bild Nr.	Teile Nr.	Artikelbezeichnung	Netto Preis €	Einzelpreis €	Gewicht Kg
1/28	1081003	Aluminiumschweller, Tür, links und rechts	75,63 €	90,00 €	0,62
2/28	1081004	Tankdeckelfeder	6,72 €	8,00 €	
3/28	1082001	Scheinwerfer Bosch 6V	126,05 €	150,00 €	1,00
3/28	1082002	Scheinwerfer Hella 6V	117,65 €	140,00 €	0,82
3/28	1082003	Scheinwerfer Bosch 12V H4	134,45 €	160,00 €	1,10
3/28	1082004	Scheinwerfer Hella 12V H4	126,05 €	150,00 €	
4/28	1083001	Felge 4,5x13 mit Haltering (Kronprintz/Lemmerz)	42,02 €	50,00 €	6,24
5/28	1083002	Felge 4,5x13 (Kronprintz/Lemmerz)	42,02 €	50,00 €	5,76
6/28	1084001	Wagenheber (Bilstein)	84,03 €	100,00 €	2,48
7/28	1082005	Blending Hella	100,84 €	120,00 €	
7/28	1082006	Blending Bosch	100,84 €	120,00 €	
8/28	1082007	Blending Hella mit Vorsatz	117,65 €	140,00 €	
8/28	1082008	Blending Bosch mit Vorsatz	117,65 €	140,00 €	
	1073001	Teppiche Satz	411,76 €	490,00 €	

Bild 29.

Chromteile



Chromteile

Bild Nr.	Teile Nr.	Artikelbezeichnung	Netto Preis €	Einzelpreis €	Gewicht Kg
1/29	1089002	Radkappen Isabella, verchromt	67,23 €	80,00 €	0,20
2/29	1089003	Nummernschildbeleuchtung (Kofferraumgriff)	100,84 €	120,00 €	0,30
3/29	1089001	Radkappen Isabella, Nirosta	63,03 €	75,00 €	1,10

Luftregler

Bild Nr.	Teile Nr.	Artikelbezeichnung	Netto Preis €	Einzelpreis €	Gewicht Kg
	1071308	Luftregler (Coupé)	33,61 €	40,00 €	0,16

Kronenmutter

Bild Nr.	Teile Nr.	Artikelbezeichnung	Netto Preis €	Einzelpreis €	Gewicht Kg
	1091008	Kronenmutter, M 8	0,84 €	1,00 €	0,01
	1091010	Kronenmutter, M 10	1,01 €	1,20 €	0,01
	1091011	Kronenmutter, M 10 x 1	1,68 €	2,00 €	
	1091012	Kronenmutter, M 12 x 1,5	1,26 €	1,50 €	0,02
	1091014	Kronenmutter, M 14 x 1,5	1,26 €	1,50 €	0,02
	1091016	Kronenmutter, M 16 x 1,5	1,68 €	2,00 €	
	1091018	Kronenmutter; M 18 x 1,5	2,10 €	2,50 €	0,03
	1091020	Kronenmutter, M 20 x 1,5	2,10 €	2,50 €	0,03

Bild Nr.	Teile Nr.	Artikelbezeichnung	Netto Preis €	Einzelpreis €	Gewicht Kg
	1091001	Glühlampen Scheinwerfer Bilux 6 V	8,40 €	10,00 €	0,04